



# Flexit

ART.NR. 113243

**NO**

## MONTERINGSVEILEDNING

Trådløs forseringsbryter V2

# Innhold


1. Funksjon .....	2
2. Installasjon .....	3
2.1. Valg av plassering .....	3
2.2. Installasjon sender WTE-1 .....	4
2.3. Installasjon av mottaker WRR1 .....	6
2.4. Programmering .....	7
3. Bruk .....	8
4. Timerfunksjon .....	9
5. Batteribytte .....	10
6. Målskisse .....	10
6.1. Sender WTE-1 .....	10
6.2. Mottaker WRR1 .....	10
7. Tekniske data .....	11
7.1. Sender WTE-1 .....	11
7.2. Mottaker WRR1 .....	11
8. Feilsøking .....	11

Våre produkter utvikles fortløpende og vi forbeholder oss derfor retten til endringer. Vi tar også forbehold om eventuelle trykkfeil som måtte oppstå.




## 1. Funksjon

Pakken består av en trådløs sender, WTE-1, og en trådløs mottaker, WRR1. Ved hjelp av disse enhetene kan ventilasjonsaggregatet styres trådløst fra ønsket sted.

 WTE-1 er en 1-kanals sender som kan forbindes med mottakere for trådløs styring PÅ/AV.

- Innlæringsmetoden sikrer enkel programmering/avprogrammering og eliminerer interferens som kan oppstå ved tradisjonell mekanisk programmering.
- Et rødt LED-lys i midten på trykknappen indikerer at det sendes signaler.
- Du kan velge mellom veggmontering med skrue eller med dobbeltsidig tape. Senderen kan naturligvis også holdes i hånden eller plasseres på et bord.

 WRR1 er en mottaker for trådløs styring (PÅ/AV) av tilkoblet last innendørs.

- Innlæringsmetoden sikrer enkel programmering/avprogrammering og eliminerer interferens som kan oppstå ved tradisjonell mekanisk programmering.
- Radiofrekvensen er 433,92 MHz. Dette gir en rekkevidde på 30 meter ved fri sikt, reduserer risikoen for interferens og sørger for stabil overføring.
- Et rødt LED-lys viser mottak av signaler og status ved programmering og avprogrammering ved å blinke med ulike frekvenser.
- Timerfunksjon.

## 2. Installasjon



Alle elektriske tilkoblinger må utføres av fagmann.

Mottakeren WRR1 skal koples til et jordet 230 V-uttak.

### 2.1. VALG AV PLASSERING

Senderen (WTE-1) kan plasseres der du ønsker, og mottakeren (WRR1) plasseres i tilknytning til ventilasjonsaggregatet. For å sikre optimal signaloverføring bør du være oppmerksom på følgende:

- Bakken absorberer radiobølger. Installer WTE-1 minst 1 meter over gulvet. Jo høyere plassering, desto bedre signaloverføring.
- Ikke installer noen av enhetene på en tykk vegg, bak metall eller armert betong, da det kan gi dårligere rekkevidde.
- Sørg for at WTE-1 plasseres innenfor rekkevidden til tilknyttede mottakere.
- WTE-1 bør installeres minst 1 meter fra ledende materialer som f.eks. armerte vegger, aluminiumsvinduer/-dører eller kabler, for å unngå at rekkevidden reduseres.
- Plasser WTE-1 og andre enheter som bruker samme frekvens, minst 2 meter fra hverandre for å redusere risikoen for interferens.
- Ikke koble spenningsførende kabler til antennen. Det vil føre til forstyrrelser (se figur 2). Du må heller ikke trekke av antennehylsen (se figur 1).
- Overføringen mellom sender og mottaker påvirkes av luftfuktighet, installasjonssted, bygningens konstruksjon, miljø osv. Tabellen gir veiledende informasjon om ulike materials negative påvirkning.
- Intervall på to år for batteriskifte.
- Trådløse termometer/værstasjoner, garasjeåpnere, bilalarmer osv. kan forstyrre signalene, som kun sender når det utføres trykkimpulser.
- NB: Forseringsknappen har to innstillinger. Kun innstillingen (on) gir signal (se figur 7). Innstillingen (off) avbryter funksjonen.
- Enhetene er forbundet fra fabrikken. Forbindelsen opprettes ellers etter lampens første blink. Tiden for dette kan variere. Enhetene bør koples sammen før montering av komponentene.

Materiale	Demping
Fri sikt	0
Glass/papp/tre/gips	5–20 %
Fiberplater/teglstein/betong	10–40 %
Armert betong	50–90 %
Regn/snø	60–100 %
Metall	90–100 %

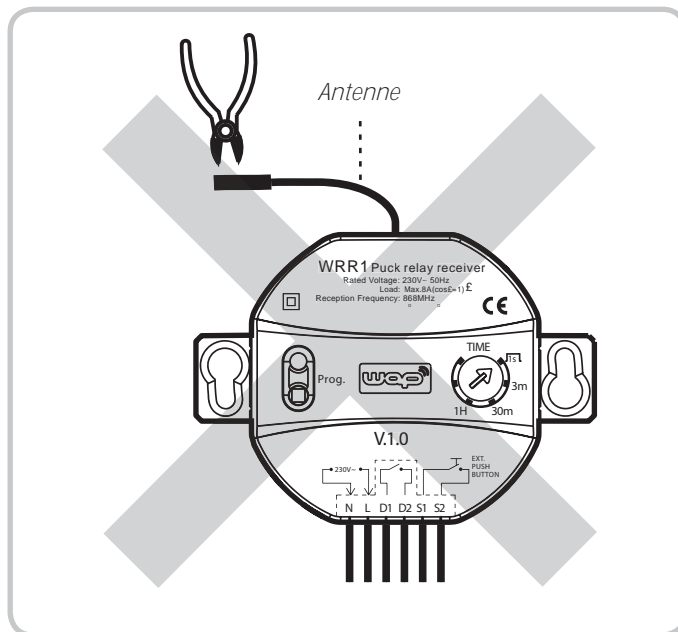


Fig. 1

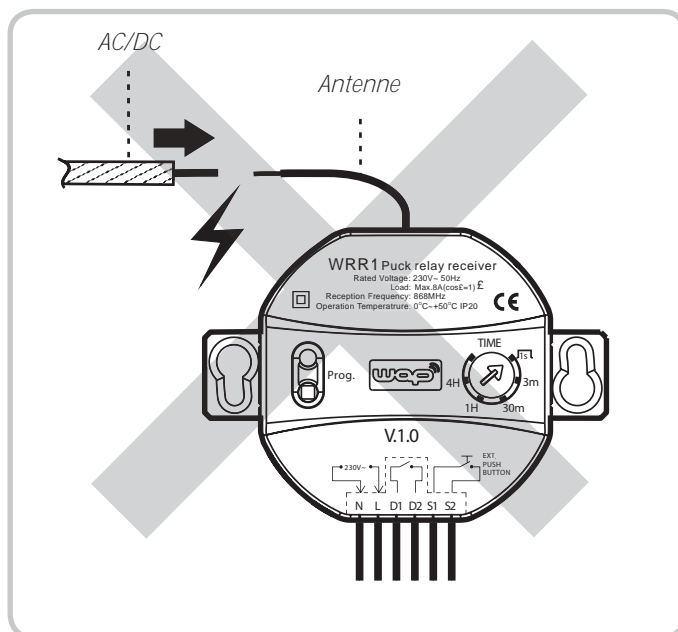


Fig. 2

## 2.2. INSTALLASJON SENDER WTE-1



WTE-1 leveres med batteri CR2032 3 V fra fabrikken. Sørg for at alle "Top/on"-markeringer plasseres opp.

### 2.2.1. Montering av WTE-1

WTE-1 kan monteres på følgende måter:

- på vegg med skruer (se fig.5 og punkt 2.2.2)
- på vegg med dobbeltsidig tape (se fig. 6)
- på apparatboks (se fig. 7 og punkt 2.2.3)
- holdes i hånden (se fig. 8)
- legges på bordet (se fig. 9)

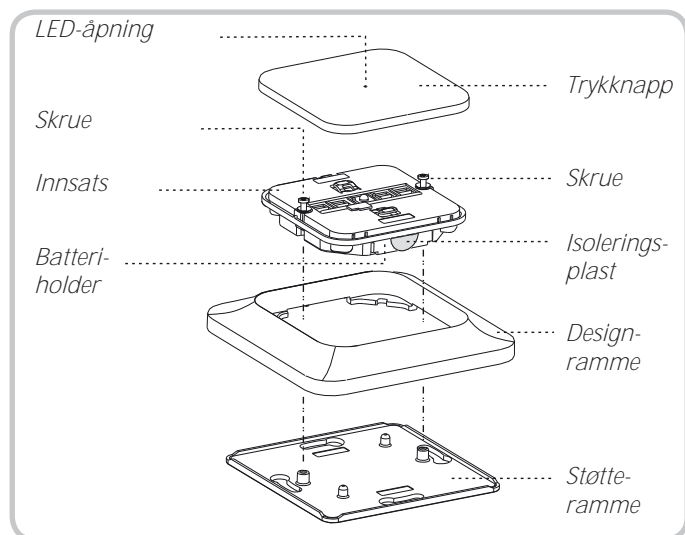


Fig. 3

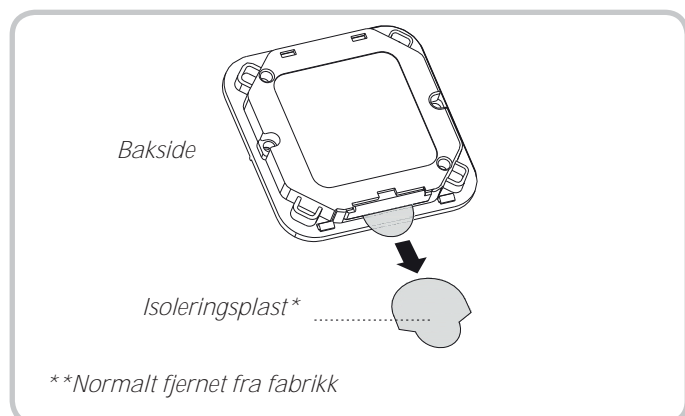


Fig. 4

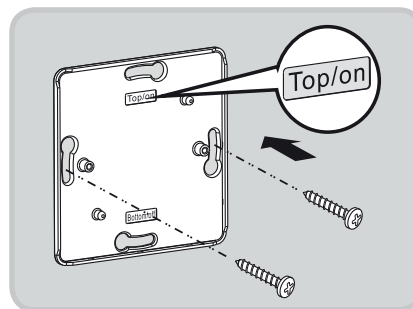


Fig. 5

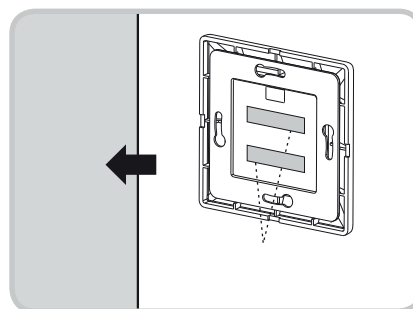


Fig. 6

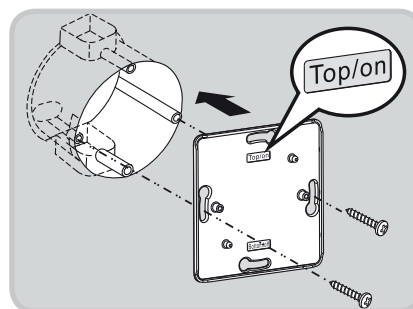


Fig. 7

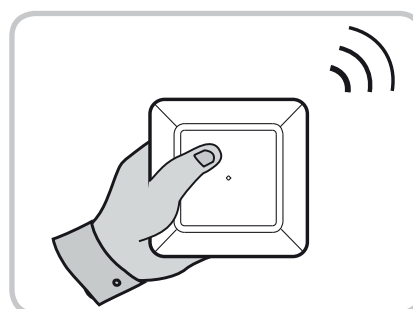


Fig. 8

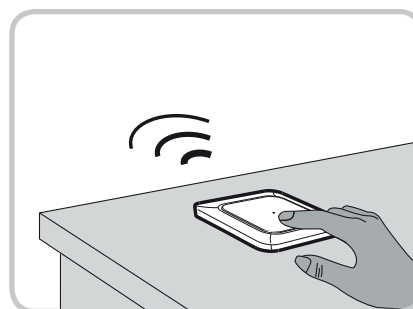


Fig. 9

### 2.2.2. Montering på vegg med skruer

Monter støtterammen på veggen med skruer (se fig. 10).

- Plasser innsatsen i designrammen. Skru fast innsatsen på støtterammen (se fig.12).
- Trykk fast trykknappen på innsatsen (se fig.13).

### 2.2.3. Montering på apparatboks

- Monter støtterammen på boksen med skruer (se fig. 11).
- Plasser innsatsen i designrammen. Skru fast innsatsen på støtterammen (se fig.12).
- Trykk fast trykknappen på innsatsen (se fig.13).

Installasjon på vegg

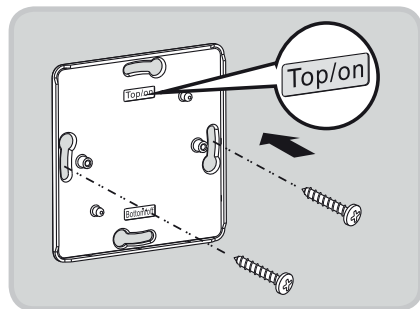


Fig. 10

Installasjon på apparatboks

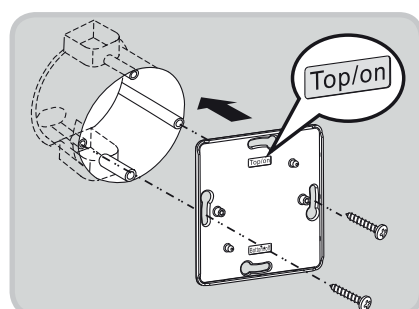


Fig. 11

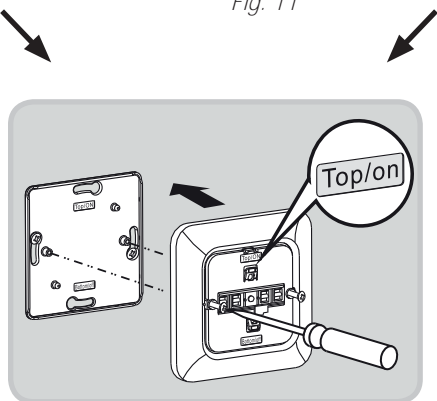


Fig. 12

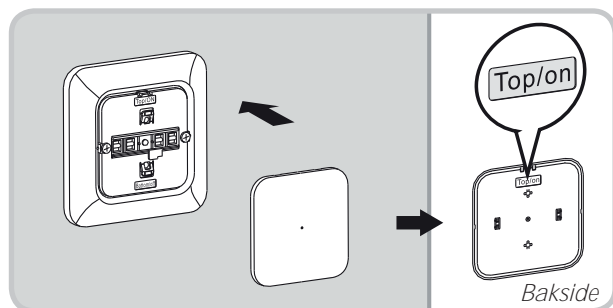


Fig. 13

## 2.3. INSTALLASJON AV MOTTAKER WRR1

Mottakeren plasseres i nærheten av aggregatet (innenfor ca. 0,5 meter). Dette fordi kabelen som skal kobles mellom enhetene, er 1 meter lang. Sørg for at boksen plasseres på utsiden av aggregatets luftkanaler, ettersom disse kan forringe mottaket (se fig. 14).

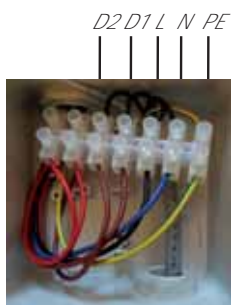
De fire lederne på mottakeren er nummerert og kobles til sentralenheten i henhold til tabellene nedenfor.

Senderen WTE-1 kan ha to ulike funksjoner, avhengig av mottakerens forbindelse med aggregatet.

### 2.3.1. Økt ventilasjon (forsering)

Brukes når man ønsker økt ventilasjon f.eks. i forbindelse med dusj. Kapasiteten økes på både tillufts- og fraluftssiden.

#### Tilkopling



Se tabellen under og figur 15 for kopleing.

Kabel	Kretskort	Leder nr.	Beskrivelse
Svart (4)	P1-10	N	N - 230V
Svart (3)	P1-9	L	L - 230 V
Gulgrønn	P1-1	PE	Beskyttelsesleder
Svart (1)	P5-8	D2	Speed 3
Svart (2)	P5-10	D1	G0

### 2.3.2. Økt tilluftsmengde

Brukes når man ønsker økt tilluftsmengde f.eks. i forbindelse med opptenning av peisovn. Kapasiteten økes på tilluftssiden og reduseres på fraluftssiden, for å kompensere for det økte luftbehovet som oppstår når peisovnen er i bruk.

Se tabellen under og figur 16 for kopleing.

Kabel	Kretskort	Leder nr.	Beskrivelse
Svart (4)	P1-10	N	N - 230V
Svart (3)	P1-9	L	L - 230 V
Gulgrønn	P1-1	PE	Beskyttelsesleder
Svart (1)	P5-9	D2	Speed 4
Svart (2)	P5-10	D1	G0

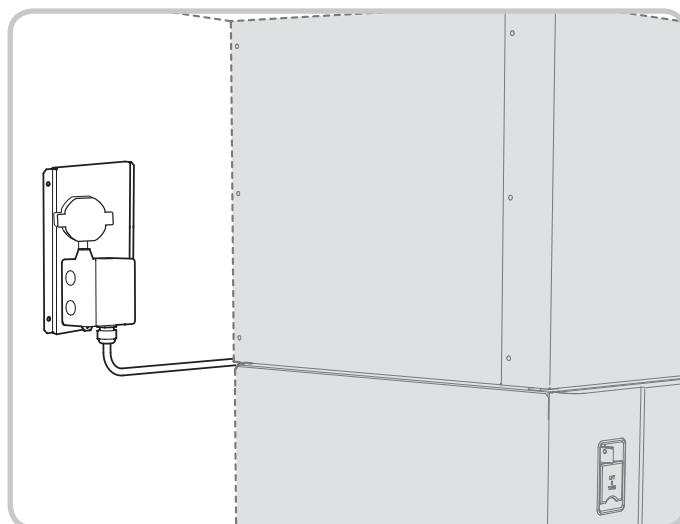


Fig. 14

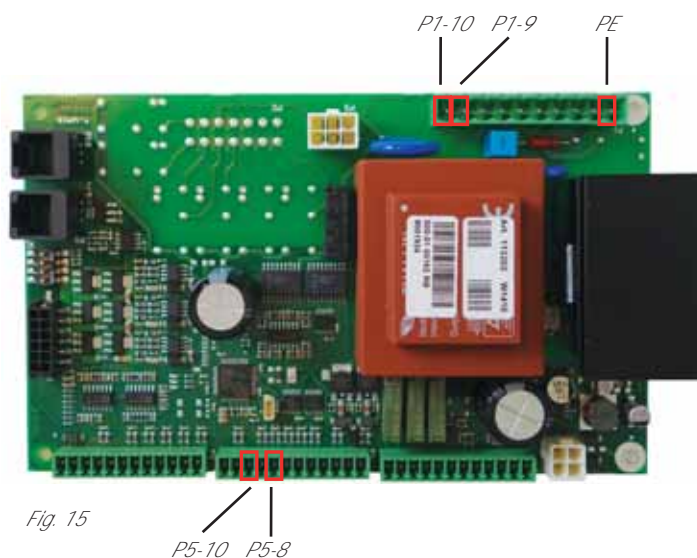


Fig. 15

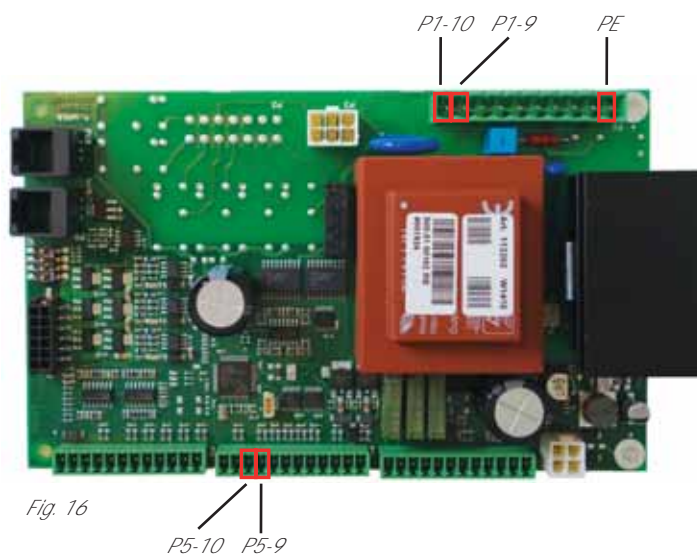


Fig. 16

## 2.4. PROGRAMMERING

**△ NB: Enhetene er forbundet fra fabrikken**

Mottakeren må gjennom en innlæringsprosedyre for å identifisere senderens ID-nummer og således opprette forbindelse. Hver sender har fått tildelt et individuelt ID-nummer fra fabrikken. Mottakeren må lære seg dette for å kunne utføre den kommandoen senderen gir.

Senderen WTE-1 er brukt som eksempel (se figur 17).

- Kontroller at kablene er korrekt tilkoblet.
- Plasser mottaker og sender 0,5-5 meter fra hverandre for å sikre effektiv programmering.
- Maks. Det kan lagres 20 innlærte ID-numre i WRR1. Hvis WRR1 når 20 lagrede ID-numre, og det utføres en ny programmering, vil den første lagrede innlæringen erstattes.
- Innlæringsøkten varer i ca. 1 min. Alternativt kan den avbrytes ved et kort (< 1 sek) trykk på innlæringsknappen.

### 2.4.1. Innlæring

Innlæringstrinn:

- Hold innlæringsknappen inne i ca. 2 sekunder. Et sakteblinkende LED-lys indikerer at innlæring pågår (se figur 18).
- Trykk på ønsket knapp (øvre eller nedre del) til LED-lyset lyser permanent.
- Når LED-lyset er stabilt, er innlæringen fullført (se figur 19).

Se 2.4.2 for hvordan du avbryter innlæringen.

**△ Hvis du skal endre innlæringen, må de eksisterende forbindelsene slettes. Det er mulig å slette både én forbindelse eller alle.**

Slette en forbindelse

- Hold innlæringsknappen inne i ca. 2 sekunder for å aktivere innlæring.
- LED-lyset blinker sakte for å indikere at innlæring pågår (se figur 20).
- Trykk på ønsket knapp (øvre eller nedre del) til LED-lyset blinker raskt.
- LED-lyset blinker raskt for å indikere at slettingen er fullført (se figur 21).

Slette alle forbindelser

- Hold innlæringsknappen inne i mer enn 5 sekunder.
- LED-lyset blinker sakte i ca. 3 sek.
- Deretter blinker LED-lyset raskt, noe som indikerer at alle forbindelser er slettet (se figur 22).

Se 2.4.2 for hvordan du avbryter innlæringen.

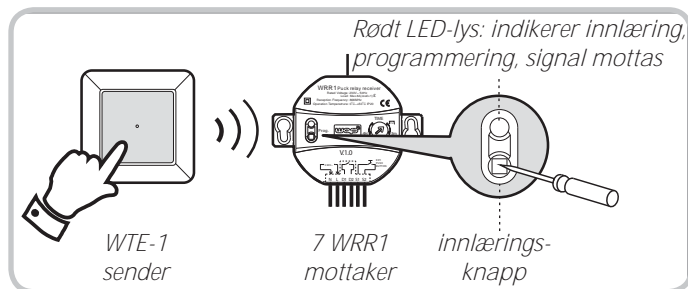


Fig. 17

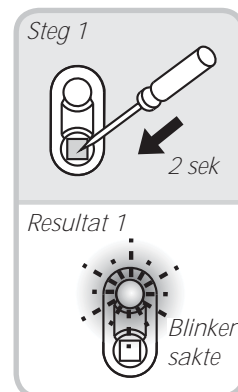


Fig. 18

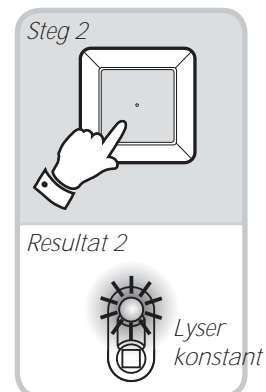


Fig. 19

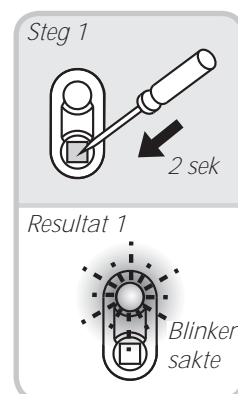


Fig. 20

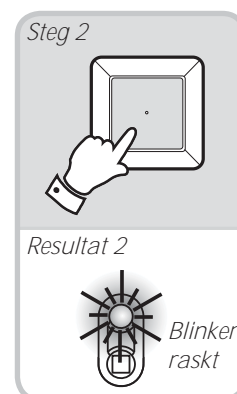


Fig. 21

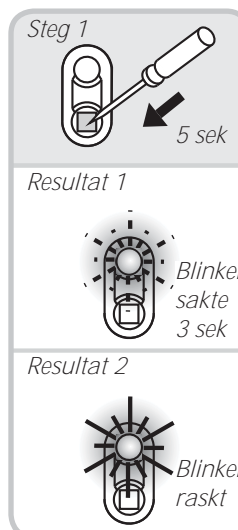


Fig. 22

(Programmering forts.)

### 2.4.2. Avbryte innlæringen

Automatisk:

Innlæringen avbrytes automatisk etter 1 minutt uavhengig av om innlæringen er fullført eller ikke. LED-lyset slukker (se figur 23).

Manuelt:

Innlæringen avbrytes ved et kort (< 1 sek) trykk på innlæringsknappen. LED-lyset slukker (se figur 24).

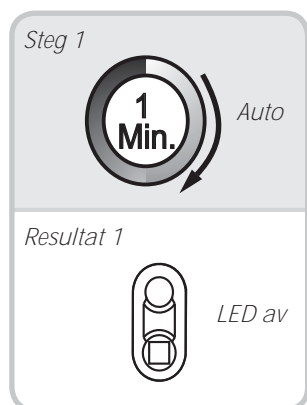


Fig. 23

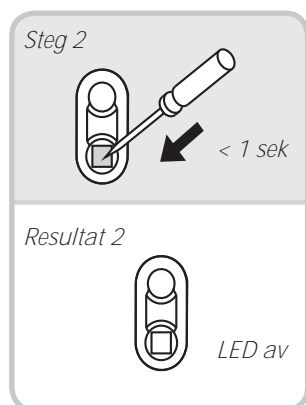


Fig. 24

## 3. Bruk

Følg punkt "2.4. PROGRAMMERING" før bruk.



Et rødt LED-lys midt på trykknappen lyser når WTE-1 sender. Ved langvarig trykk lyser LED-lyset i maks. 10 sekunder. (se fig. 25).

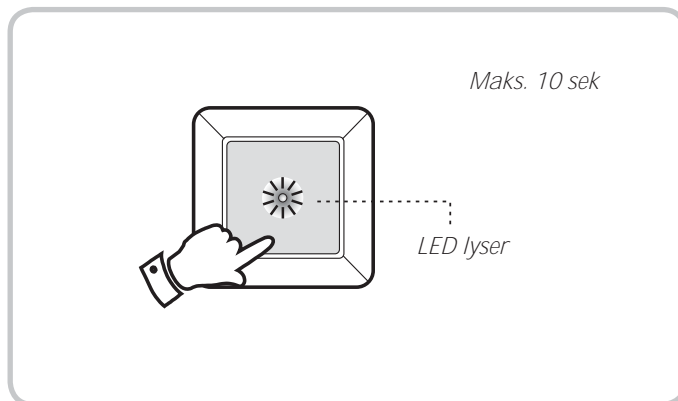


Fig. 25

### PÅ-funksjon

Et kort trykk øverst på trykknappen (1 sek) aktiverer valgt funksjon på ventilasjonsaggregatet (se fig. 26).

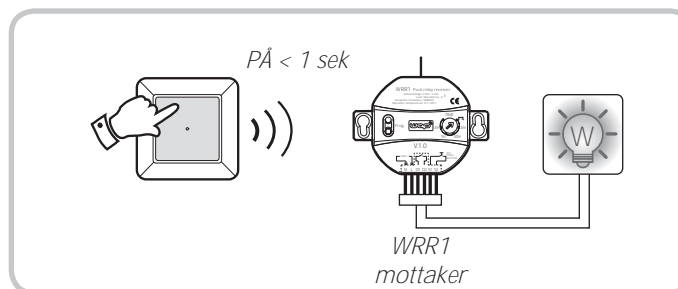


Fig. 26

### AV-funksjon

Et kort trykk nederst på trykknappen (1 sek), avbryter valgt funksjon på ventilasjonsaggregatet (se fig. 27).

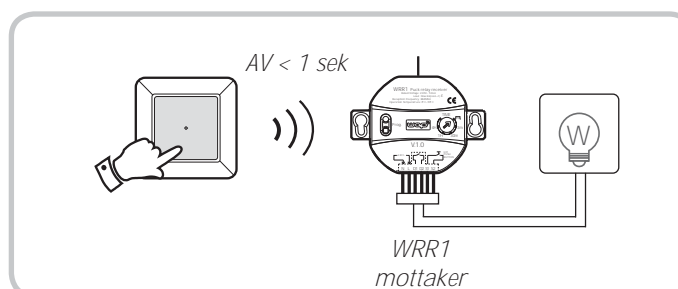




Fig. 27



## 4. Timerfunksjon

 Tilkoplet last kan slås PÅ i den innstilte tidsperioden ved å trykke øverst på den tilkoblede trykknappen. Lasten slås AV ved å trykke nederst på trykknappen.

 TIME-bryteren må alltid stå i midten for en valgt verdi. Den må ikke settes i en posisjon mellom valgte verdier.

WRR1 har seks timertider: 1 sek / 3 min / 30 min / 1 t / 4 t / (se fig. 28 og 29).

TIME er satt til 1 t fra fabrikk.

Timer-funksjonen utløses når WRR1 mottar PÅ-signal fra den tilkoblede senderen.

### TIME 1s

Den tilkoblede lasten slås på i ca. 1 sek når mottakeren får PÅ-signal fra den tilkoblede senderen. Deretter slås lasten av.

### TIME 3m

Den tilkoblede lasten slås på i ca. 3 min når mottakeren får PÅ-signal fra den tilkoblede senderen. Deretter slås lasten av.

### TIME 30m

TIME Den tilkoblede lasten slås på i ca. 30 min når mottakeren får PÅ-signal fra den tilkoblede senderen. Deretter slås lasten av.

### TIME 1H

TIME Den tilkoblede lasten slås på i ca. 1 t når mottakeren får PÅ-signal fra den tilkoblede senderen. Deretter slås lasten av.

### TIME 4H

TIME Den tilkoblede lasten slås på i ca. 4 t når mottakeren får PÅ-signal fra den tilkoblede senderen. Deretter slås lasten av.

### TIME (UENDELIG)

TIME Den tilkoblede lasten slås på når mottakeren får PÅ-signal fra den tilkoblede senderen, og slås av når den får et AV-signal.

Lasten kan slås av med tilkoplet trykknapp før timertiden er utløpt.

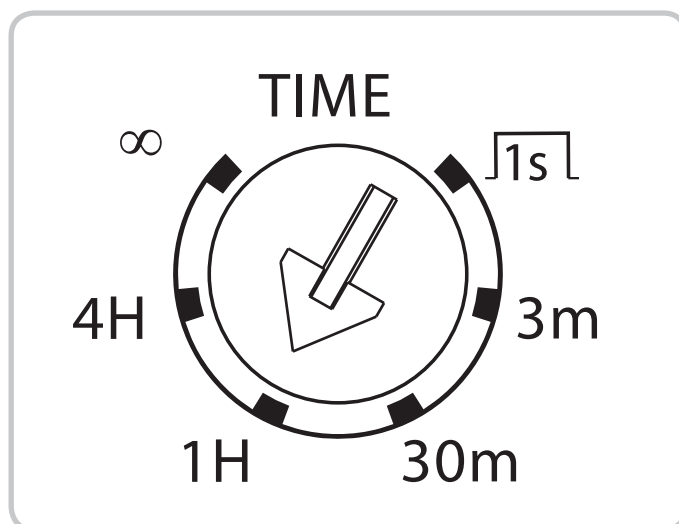


Fig. 28

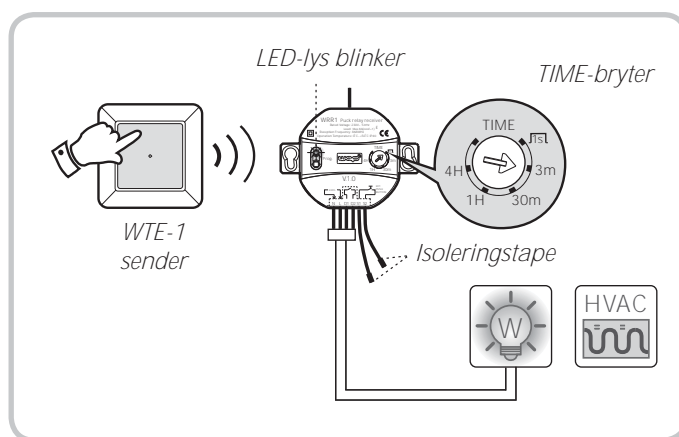


Fig. 29

## 5. Batteribytte



WTE-1 bruker et 3 V-batteri (CR2032).

Strømforbruket avhenger av antallet aktiveringer og omgivelsestemperaturen. Færre aktiveringer og lavere temperatur gir lavere strømforbruk. Ta ut batteriet når kapasiteten er utilstrekkelig eller når WTE-1 ikke skal brukes over lengre tid.

- Vipp av trykknappen og fjern innsatsen fra støtterammen.
- Dra ut batteriholderen med en skrutrekker (se fig. 30).
- Bytt batteri (type CR2032, 3 V). Vær nøye med å plassere batteripolene riktig vei (se fig. 31).
- Trykk batteriholderen tilbake på plass.

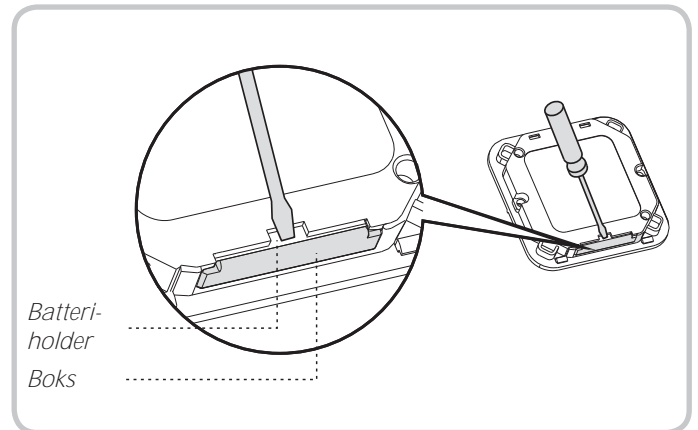


Fig. 30

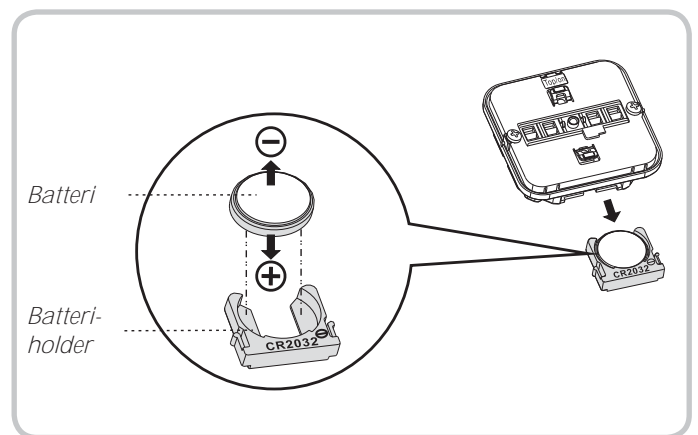


Fig. 31

## 6. Målskisse

### 6.1. SENDER WTE-1

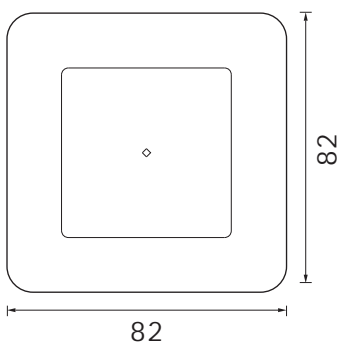


Fig. 32

### 6.2. MOTTAKER WRR1

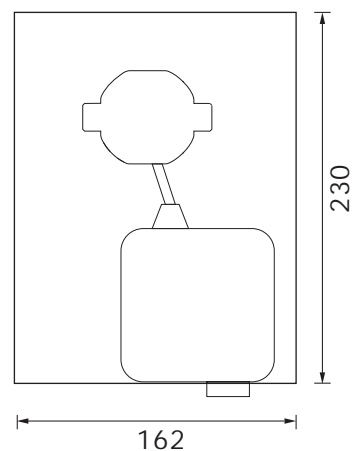


Fig. 33

## 7. Tekniske data

### 7.1. SENDER WTE-1

Merkespenning	DC 3 V (CR2032)-batteri
Rekkevidde	Ca. 30 m (ved fri sikt)
Radiofrekvens	433,92 MHz
Programmering	Innlæring
Kanaler	1 kanal
Kompatible mottakere	WRR1 (relépuck) WDR1 (dimmerpuck)
Brukstemperatur	0 til +45 °C
Kapslingsklasse	IP20
Indikator	Rød LED

### 7.2. MOTTAKER WRR1

Merkespenning	230 V AC, 50 Hz
Last	Maks. 8 A (cos=1) Før belysning av typen: Glødelampe: maks. 1500 W 230 V halogen: maks. 700 W Lavvoltagehalogen: maks. 400 VA Lysrør (ukompensert): maks. 400 VA Kompaktlysør PL: maks. 300 VA HVAC: maks. 250 V AC eller 30 V DC Motor: maks 75 W
Timer	1 sek / 3 min / 30 min / 1 t / 4 t / UENDELIG
Rekkevidde	Ca. 30 m (ved fri sikt)
Radiofrekvens	433,92 MHz
Lagring av innlæringer	Maks. 20 stk
Driftstemperatur	0 til +50 °C
Kapslingsklasse	IP40

## 8. Feilsøking

Ventilasjonsaggregatet aktiveres ikke	<p>1. 230 V-kablene er ikke tilkoblet eller de er feilkoblet.</p> <p>2. Tilkopling av lastens kabler er feil, eller lasten er defekt.</p>	<p>1. Kontroller at mottakeren får tilført strøm og at kablene er korrekt tilkoblet.</p> <p>2. Kontroller at lastens kabler er korrekt tilkoblet og at lasten fungerer.</p>
WRR1 reagerer ikke på den tilkoblede senderen	<p>1. Hold trykknappen på den tilkoblede senderen inne en kort stund.</p> <p>2. Rekkevidden er overskredet.</p> <p>3. Innlæringen var mislykket.</p> <p>4. Innlæringen er slettet eller erstattet.</p> <p>5. Alvorlig hinder mellom sender og mottaker.</p> <p>6. Interferens.</p> <p>7. Senderens batteri er utladet.</p>	<p>1. Hold trykknappen inne i 1–2 sek.</p> <p>2. Juster avstanden mellom WRR1 og den tilknyttede senderen. Kompletter ev. med signalforsterker.</p> <p>3. Gjenta innlæringsprosedyren.</p> <p>4. Slett alle innlæringer og gjenta innlæringsprosedyren.</p> <p>5. Fjern hinderet eller velg en annen plassering.</p> <p>6.a. Fjern gjenstanden som skaper interferens. b. Velg en annen plassering.</p> <p>7. Bytt batteri.</p>
Kort rekkevidde	<p>1. Senderens batteri er utladet.</p> <p>2. Alvorlig hinder mellom sender og mottaker.</p> <p>3. Interferens.</p>	<p>1. Bytt batteri.</p> <p>2. Fjern hinderet eller velg en annen plassering.</p> <p>3.a. Fjern gjenstanden som forårsaker interferens. b. Velg en annen plassering.</p>
Timerfunksjonen slår seg av etter uønsket tid	<p>TIME-bryteren står mellom to verdier.</p>	<p>Juster bryteren.</p>



FLEXIT AS, Televeien 15, NO-1870 Ørje  
[www.flexit.no](http://www.flexit.no)