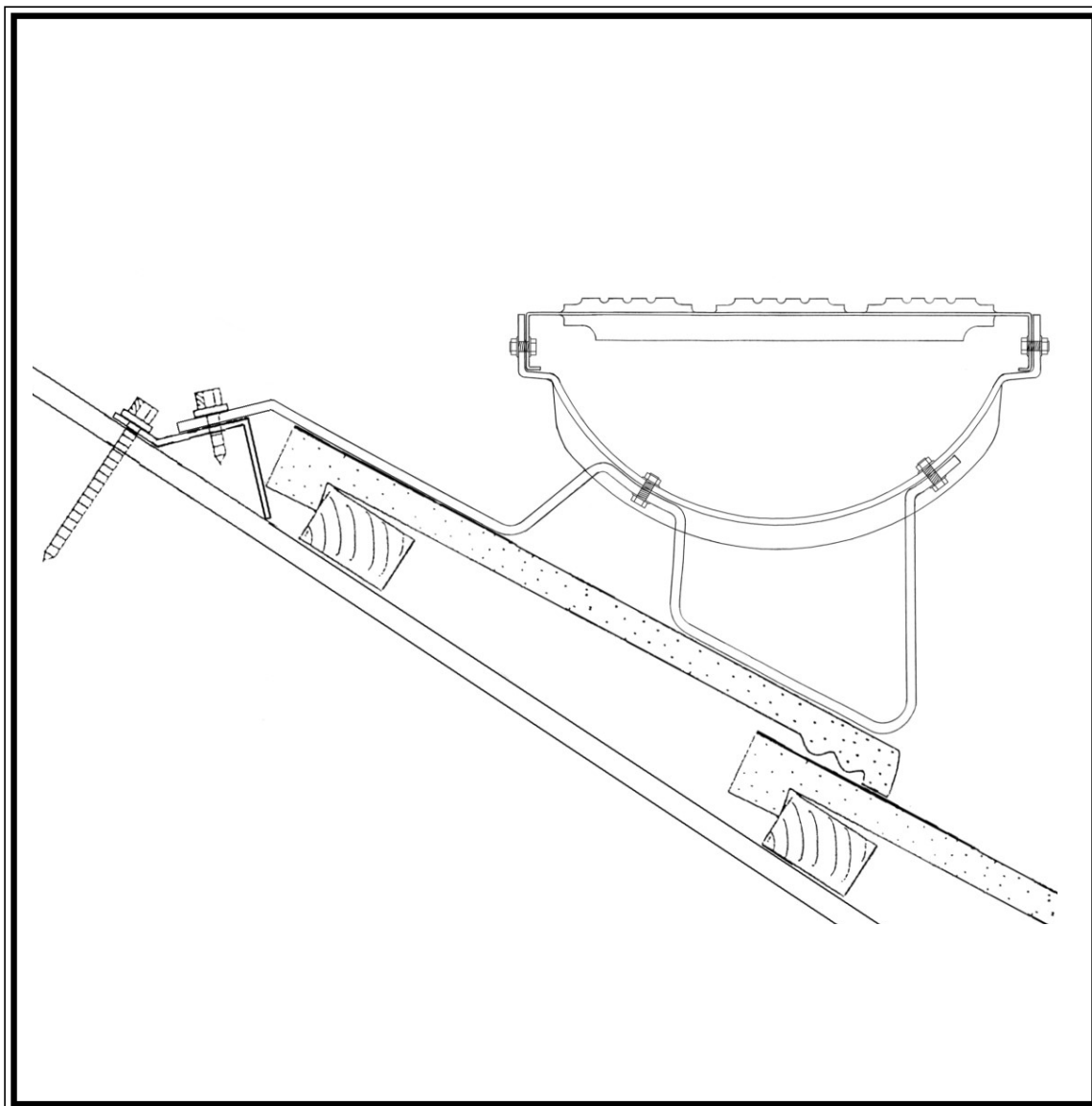




TB TAKSIKRING
AV FAGFOLK FOR FAGFOLK

MONTERINGSANVISNING
Feieplatå 990/770/495
for betong-, teglstein
og skifer

Dokument nr. 010401



TB Taksikring AS,
Rødmyrliå 3, 3735 Skien
16
Dok. nr. 5001

EN 516:2006
TB feieplatå 495/770/990
ID-kode: Prefabrikeret tilbehør for tak
Bruksområde: Adkomst på bygninger med skrått tak
Mekanisk motstand: C1-TA
Ekstern brannytelse: Anses å tilfredsstillende
Brannmotstand: Klasse A

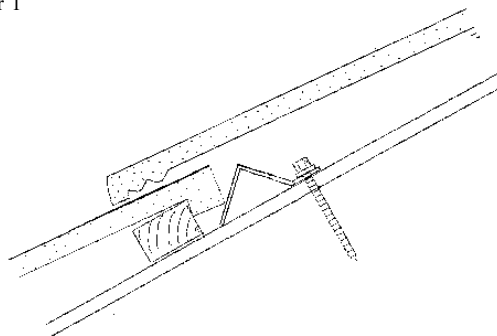
www.tb-taksikring.no

MONTERING AV FEIEPLATA

MONTERING AV INNFESTINGSSKINNEN

Innfestingsskinnen monteres mellom to taksperreer og festes til taksperrene med 2 stk. 6,5 x 65 mm rustfrie, selvborrende skruer som følger med pakken (fig. 1).

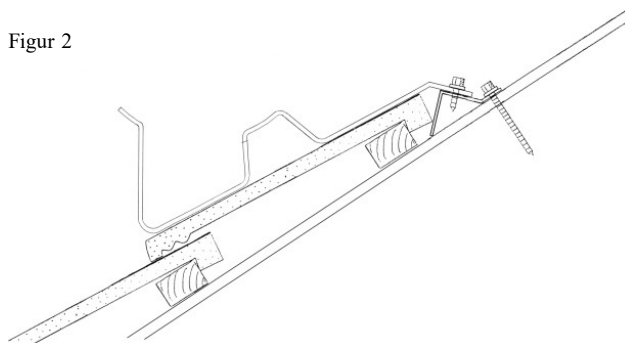
Figur 1



MONTERING AV INNFESTINGSSTAG

Innfestingsstagene monteres i bunnen av taksteinsprofilen og skrues fast til innfestingsskinnen med 2 stk. 6,3 x 25 mm rustfrie, selvborrende skruer som følger med pakken (fig. 2).

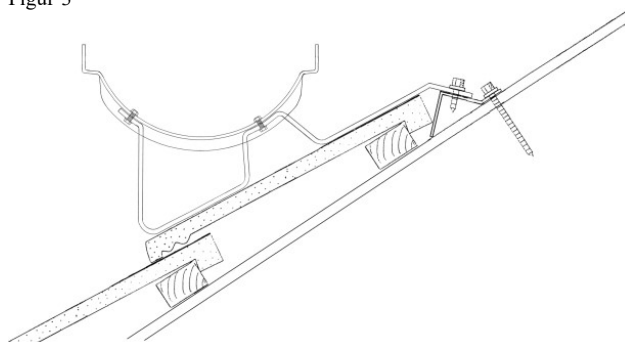
Figur 2



MONTERING AV BØYLER

Monter bøylene på innfestingsstagene og juster bøylene i vater (+/- 3 grader) og skru fast med 2 stk. 8x16 mm rustfrie sammenkoblings-skruer m/muttere som følger med pakken (fig. 3).

Figur 3



MONTERING AV RIST

Monter risten på bøylene med 2 stk. 8 x 16 mm rustfrie sammenkoblings-skruer m/ muttere som følger med pakken (fig. 4).

NB! Skru sammenkoblings-skruene godt til!

Figur 4

