

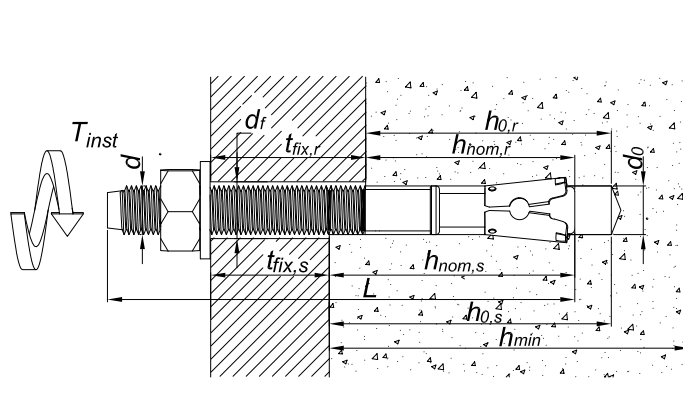
## EXPANDERBULT A4

### PRODUKTBESKRIVNING

För montering av tyngre föremål i betong. Övre delen är utvändigt gängad och försedd med mutter och bricka. I nedre delen finns en krage som expanderar och kilas i underlaget. Montagedjupsanvisning på expandern säkerställer korrekt installationsdjup, standard eller reducerat. Material: Rostfritt syrafast A4 stål.

### EGENSKAPER

- Enkel och snabb montering
- Montagedjupsanvisning på expandern ger en exakt installation



### TEKNISK DATA

Art. nr.	Dimen- sion (mm)	Ø (mm)	Längd (mm)	Borr Ø (mm)	Installations djup (mm)		Max materialtjocklek (mm)	
					Standard $h_{nom,s}$	Reducerat $h_{nom,r}$	Standard förank- ringsdjup $t_{fix,s}$	Reducerat förank- ringsdjup $t_{fix,r}$
287951	6x50	6	50	7	50	30	-	10
287955	8x75	8	75	9	55	40	10	25
287959	8x85	8	85	9	55	40	20	35
287963	8x95	8	95	9	55	40	30	45
287967	10x65	8	65	11	55	50	-	5
287971	10x95	10	95	11	60	50	25	35
287975	10x115	10	115	11	60	50	45	55
287979	10x140	10	140	11	60	50	70	80
287983	12x80	12	80	13	80	60	-	5
287987	12x150	12	150	13	80	60	55	75
287991	16x125	16	125	18	100	80	5	25

## EXPANDERBULT A4

### PRAKTISK LASTFÖRMÅGA (DRAGKRAFT)

Dimension (mm)	Betong C20/25 (kN)	
	Vid standard förankringsdjup	Vid reducerat förankringsdjup
6x50	3,30	1,30
8x75	4,10	1,70
8x85		
8x95		
10x65	4,30	2,90
10x95		
10x115		
10x140		
12x80	6,20	3,60
12x150		
16x125	7,80	5,10



### MONTAGE

1. Borra ett hål i angiven diameter och djup
2. Rengör hålet ordentligt
3. Slå försiktigt in expanderbulten genom materialet med en hammare tills den når botten på hålet
4. Skruv åt muttern

