

Takvifte DVA 630 EC • Takfläkt DVA 630 EC • Kattopuhallin DVA 630 EC • Roof fan DVA 630 EC



NO Takvifte med vertikal utblåsning.

SE Takfläkt med vertikal utblåsning.

FI Kattopuhallin pystysuuntaisella poistolla.

EN Roof fan with vertical airstream.

114676

- Bakoverbøyde skovler
- EC-motor
- Integrert elektronikk
- Integrert elektronisk motorbeskyttelse
- Viftehus i aluminium, AlMg3

NO

- Bakåtböjda skovlar
- EC-motor
- Integrerad elektronik
- Integrerat elektroniskt motorskydd
- Fläktkåpa i aluminium, AlMg3

SE

- Taaksepäin kaartuvat tuuletinsiivet
- EC-moottori
- Integroitu elektroniikka
- Integroitu elektroninen moottorisuojaus
- Alumiininen puhallinkotelo, AlMg3

FI

- Backward curved centrifugal fan
- EC-motor
- Integrated electronic
- Internal electronic temperature monitoring
- Housing made of aluminium AlMg3

EN

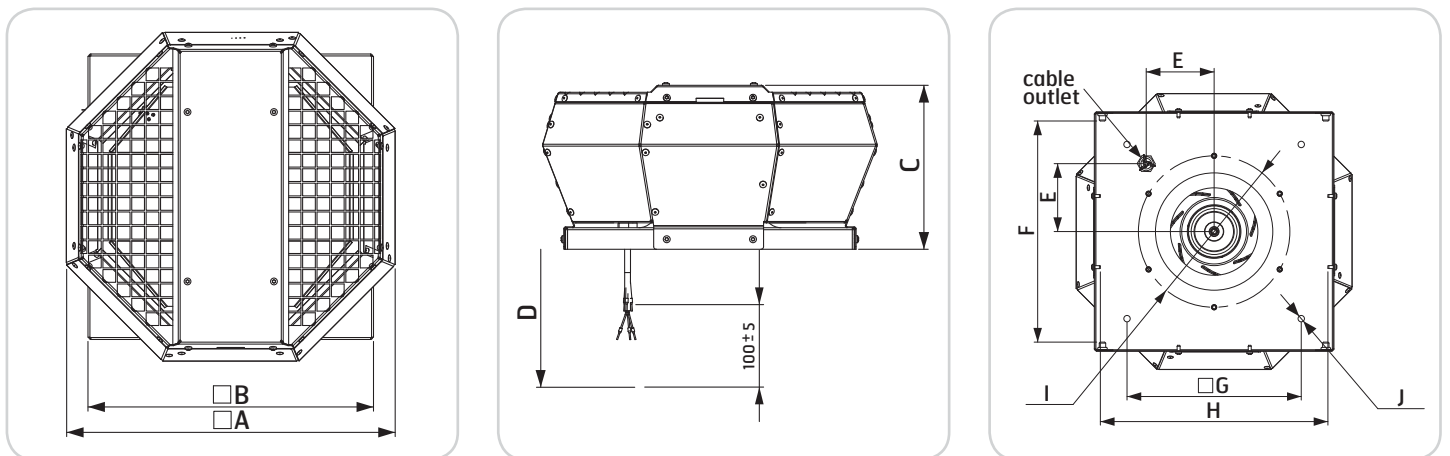
	NOBB	GTIN
114676	49710152	7023671146764

Tekniske data		Tekniska data		Tekniset tiedot		Technical data	
Spenning:	400 V 50 Hz	Spänning:	400 V 50 Hz	Jännite:	400 V 50 Hz	Voltage	400 V 50 Hz
Effekt:	2627W	Effekt:	2627W	Teho:	2627W	Output:	2627W
Maks. strømforbruk:	4,0 A	Maximal strömförbrukning:	4,0 A	Enimmäisvirrankulutus:	4,0 A	Maximum power consumption:	4,0 A
Maks. omgivelsestemp.:	55 °C	Maximal omgivningstemperatur:	55 °C	Ympäristön enimmäislämpötila:	55 °C	Maximum ambient temp.:	55 °C
Hastighetsregulering:	0-10 V	Hastighetsreglering:	0-10 V	Nopeudensäätö:	0-10 V	Speed control:	0-10 V

Motor type:	3- EC	Motor typ:	3- EC	Moottorin tyyppi:	3- EC	Motor type:	3- EC
Capacitor:	-	Kondensator:	-	Kondensaattori:	-	Capacitor:	-
Capacitor voltage:	-	Kondensatorspänning:	-	Kondensaattorin jännite:	-	Capacitor voltage:	-
Insulation class, motor:	F	Isolationsklass, motor:	F	Eristysluokka, moottori:	F	Insulation class, motor:	F
Poles:	-	Poler:	-	Napaisuus:	-	Poles:	-
IP rating, motor:	IP54	Täthetsklass, motor:	IP54	Tiiviysluokka, moottori:	IP54	IP rating, motor:	IP54
IP rating, Connection box:	IP44	Täthetsklass, kopplingsdosa:	IP44	Tiiviysluokka, kytkentärasia:	IP44	IP rating, Connection box:	IP44
IP rating, Complete unit:	IPX4	Täthetsklass, komplett enhet:	IPX4	Tiiviysluokka, kokonaisuus:	IPX4	IP rating, Complete unit:	IPX4
Min. operating temperature:	-25°C	Lägsta driftstemperatur:	-25°C	Alhaisin käyttölämpötila:	-25°C	Min. operating temperature:	-25°C
Fan speed, maximum:	1340 rpm	Fläkthastighet, max. varvtal:	1340 rpm	Puhaltimen nopeus, kierrosten enimmäismäärä:	1340 rpm	Fan speed, maximum:	1340 rpm
Maximum air flow:	14115 m ³ /h	Max. luftmängd:	14115 m ³ /h	Ilman enimmäismäärä:	14115 m ³ /h	Maximum air flow:	14115 m ³ /h
Maximum pressure:	910 Pa	Max. tryckfall:	910 Pa	Suurin paine-ero:	910 Pa	Maximum pressure:	910 Pa
Minimum allowed voltage:	-	Lägsta tillåtna driftspänning:	-	Alhaisin sallittu käyttöjännite:	-	Minimum allowed voltage:	-

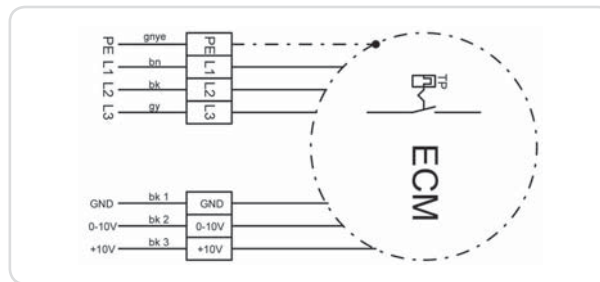
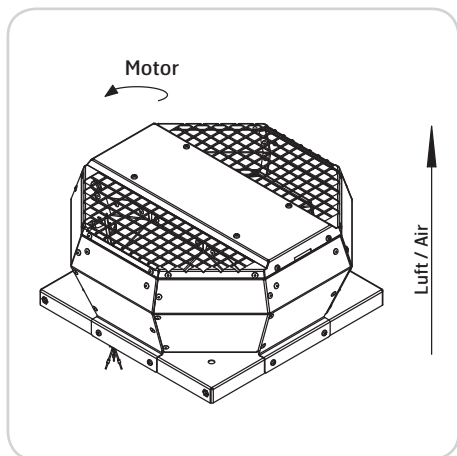
NB! Viften brukes ikke med frekvensomformer.
 OBS! Fläkten används inte med frekvensomvandlare.
 HUOMIO! Puhallinta ei saa käyttää taajuusmuuntimen kanssa.
 NB The fan must not be used with a frequency converter.

Målsskisse/Måttskiss/Mittakaaviot/Dimensioned Drawing



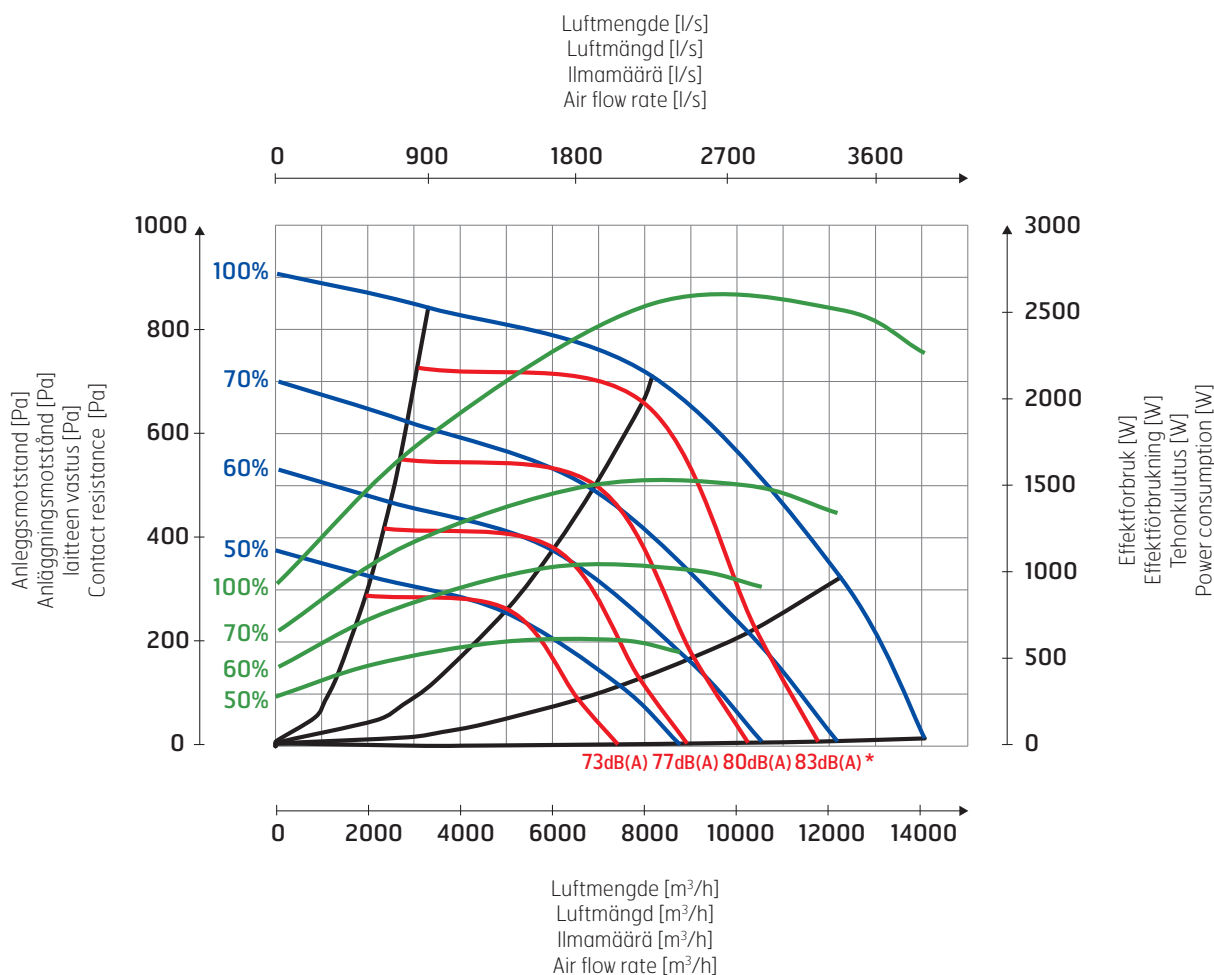
	A	B	C	D	E	F	G	H	I	J	Vekt Vikt Paino Weight
	mm	mm	mm	mm	mm	mm	mm	mm	mm	mm	kg
114676	1165	931	521	4000 ±100	308	905 ⁰ ₋₄	750	914 ⁰ ₋₄	Ø605 M6x15(x6)	4xØ11	51

Koblingskjema/Kopplingschema/Kytentäkaavio/Wiring diagram



131909

Kapasitetsdiagram/Lydddata / Kapacitetsdiagram/Ljuddata / Kapasiteettikaavio/äänitiedot / Capacity diagram/Sound data



Korreksjonsfaktor/ Korrektionsfaktor/Korjauskerroin/Correction factor

Hz	63	125	250	500	1000	2000	4000	8000
Lw(A)	1	7	2	-4	-7	-11	-12	-19

Tilbehør/Tillbehör/Tarvikkeet/Accessories		NOBB	GTIN
MTP 20 Hastighetsregulator/Hastighetsregulator/ Nopeussäädin/Speed regulator		114729	49711132 7023671147297
CON P1000 Trykkregulator/Tryckregulator/ Painesäädin/Pressure regulator		114730	49711177 7023671147303
GS 03 Allpolig bryter/Allpolig brytare/ Moninapainen katkaisin/All-pole power switch		114728	49711124 7023671147280
DSF 560-10 Sokkel/Socket/Sokkeli/Mount		114681	49710458 7023671146818
DSS 560-10 Sokkel/Socket/Sokkeli/Mount		114687	49710564 7023671146870
DAF 560 Innløpsstuss/Inloppsstuss/ Imuaukon kehys/Inlet flange		114697	49710666 7023671146979
DAS 560 Innløpskrage/Inloppskrage/Imuaukon kaulus/ Inlet spigot flexible		114702	49710712 7023671147020
DVK 560 Spjeld/Spjäll/Pelti/ Backdraught shutter		114692	49710602 7023671146924
BDT Styrepanel/Manöverpanel/Ohjauspaneeli/ Control panel		114881	49711945 7023671148812

Våre produkter er i kontinuerlig utvikling og vi forbeholder oss retten til endringer. Vi tar forbehold om eventuelle trykkfeil som måtte oppstå.

Våra produkter utvecklas ständigt och vi förbehåller oss rätten till ändringar. Vi tar inte ansvar för eventuella tryckfel som kan uppstå.

Tuotteitamme kehitetään jatkuvasti. Sen vuoksi pidätämme oikeuden muutoksiin. Emme myöskään vastaa mahdollisista painovirheistä.

Our products are subject to continuous development and we therefore reserve the right to make changes. We also disclaim liability for any printing errors that may occur.

Flexit AS

Tlf 69 81 00 00

post@flexit.no www.flexit.no