

Takvifte DVA 250 E4 AC • Takfläkt DVA 250 E4 AC • Kattopuhallin DVA 250 E4 AC • Roof fan DVA 250 E4 AC



NO Takvifte med vertikal utblåsning.

SE Takfläkt med vertikal utblåsning.

FI Kattopuhallin pystysuuntaisella poistolla.

EN Roof fan with vertical airstream.

114658

- Bakoverbøyde skovler
- Viftehus i aluminium, AlMg3
- Spenningsregulerbar
- Innebygget termokontakt
- Vedlikeholdsfritt kulelager

NO

- Bakåtböjda skovlar
- Fläktkåpa i aluminium, AlMg3
- Spänningsreglerbar
- Inbyggd termokontakt
- Underhållsfritt kullager

SE

- Taaksepäin kaartuvat tuuletinsiivet
- Alumiininen puhallinkotelo, AlMg3
- Jännite säädettävissä
- Yhdysrakenteinen lämpökytkin
- Huoltovapaat kuulalaakerit

FI

- Backward curved centrifugal fan
- Housing made of aluminium AlMg3
- Speed controllable
- Integrated thermal switch
- Maintenance-free ball bearings

EN

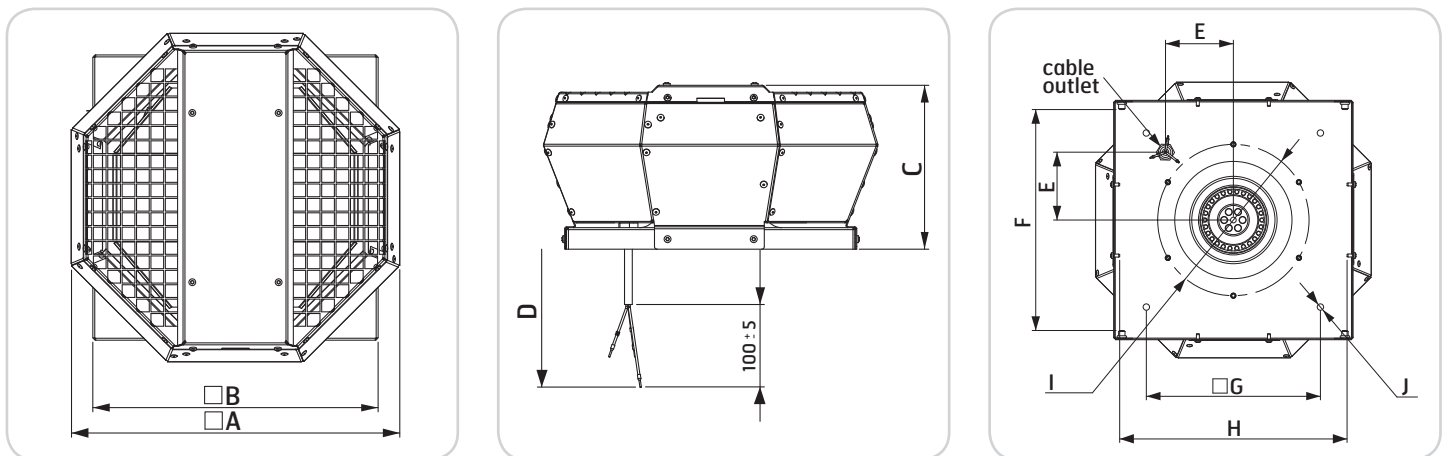
	NOBB	GTIN
114658	49709694	7023671146580

Tekniske data		Tekniska data		Tekniset tiedot		Technical data	
Spenning:	230 V 50 Hz	Spänning:	230 V 50 Hz	Jännite:	230 V 50 Hz	Voltage	230 V 50 Hz
Effekt:	52 W	Effekt:	52 W	Teho:	52 W	Output:	52 W
Maks. strømforbruk:	0,3 A	Maximal strömförbrukning:	0,3 A	Enimmäisvirrankulutus:	0,3 A	Maximum power consumption	0,3 A
Maks. omgivelsestemp.:	70 °C	Maximal omgivningstemperatur:	70 °C	Ympäristön enimmäislämpötila:	70 °C	Maximum ambient temp.:	70 °C
Hastighetsregulering:	Trafo	Hastighetsreglering:	Trans-formator	Nopeudensäätö:	Muuntaja	Speed control	Transformer

Motor type:	1- AC	Motor type:	1- AC	Moottorin tyyppi:	1- AC	Motor type:	1- AC
Capacitor:	2 μ F	Kondensator:	2 μ F	Kondensaattori:	2 μ F	Capacitor:	2 μ F
Capacitor voltage:	450 V	Kondensatorspänning:	450 V	Kondensaattorin jännite:	450 V	Capacitor voltage:	450 V
Insulation class, motor:	F	Isolationsklass, motor:	F	Eristysluokka, moottori:	F	Insulation class, motor:	F
Poles:	4	Poler:	4	Napojen määrä:	4	Poles:	4
IP rating, motor:	IP33	Täthetsklass, motor:	IP33	Tiiviysluokka, moottori:	IP33	IP rating, motor:	IP33
IP rating, connection box:	IP44	Täthetsklass, kopplingsdosa:	IP44	Tiiviysluokka, kytkentärasia:	IP44	IP rating, Connection box:	IP44
IP rating, Complete unit:	IPX4	Täthetsklass, komplett enhet:	IPX4	Tiiviysluokka, kokonaisuus:	IPX4	IP rating, Complete unit:	IPX4
Min. operating temperature:	-25°C	Lägsta driftstemperatur:	-25°C	Alhaisin käyttölämpötila:	-25°C	Min. operating temperature:	-25°C
Fan speed, maximum:	1400 rpm	Fläkthastighet, max. varvtal:	1400 rpm	Puhaltimen nopeus, kierrosten enimmäismäärä:	1400 rpm	Fan speed, maximum:	1400 rpm
Maximum air flow:	590 m ³ /h	Max. luftmängd:	590 m ³ /h	Ilman enimmäismäärä:	590 m ³ /h	Maximum air flow:	590 m ³ /h
Maximum pressure:	150 Pa	Max. tryckfall:	150 Pa	Suurin paine-ero:	150 Pa	Maximum pressure:	150 Pa
Minimum allowed voltage:	80 V	Lägsta tillåtna driftspänning:	80 V	Alhaisin sallittu käyttöjännite:	80 V	Minimum allowed voltage:	80 V

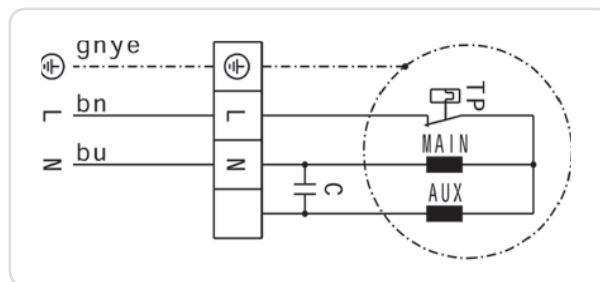
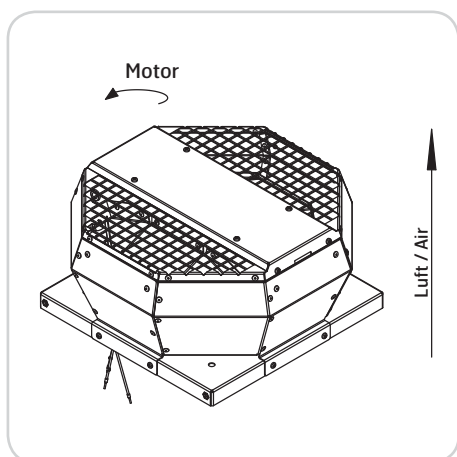
NB! Viften brukes ikke med frekvensomformer.
 OBS! Fläkten används inte med frekvensomvandlare.
 HUOMIO! Puhallinta ei saa käyttää taajuusmuuntimen kanssa.
 NB! The fan must not be used with a frequency converter.

Målsskisse/Måttskiss/Mittakaaviot/Dimensioned Drawing



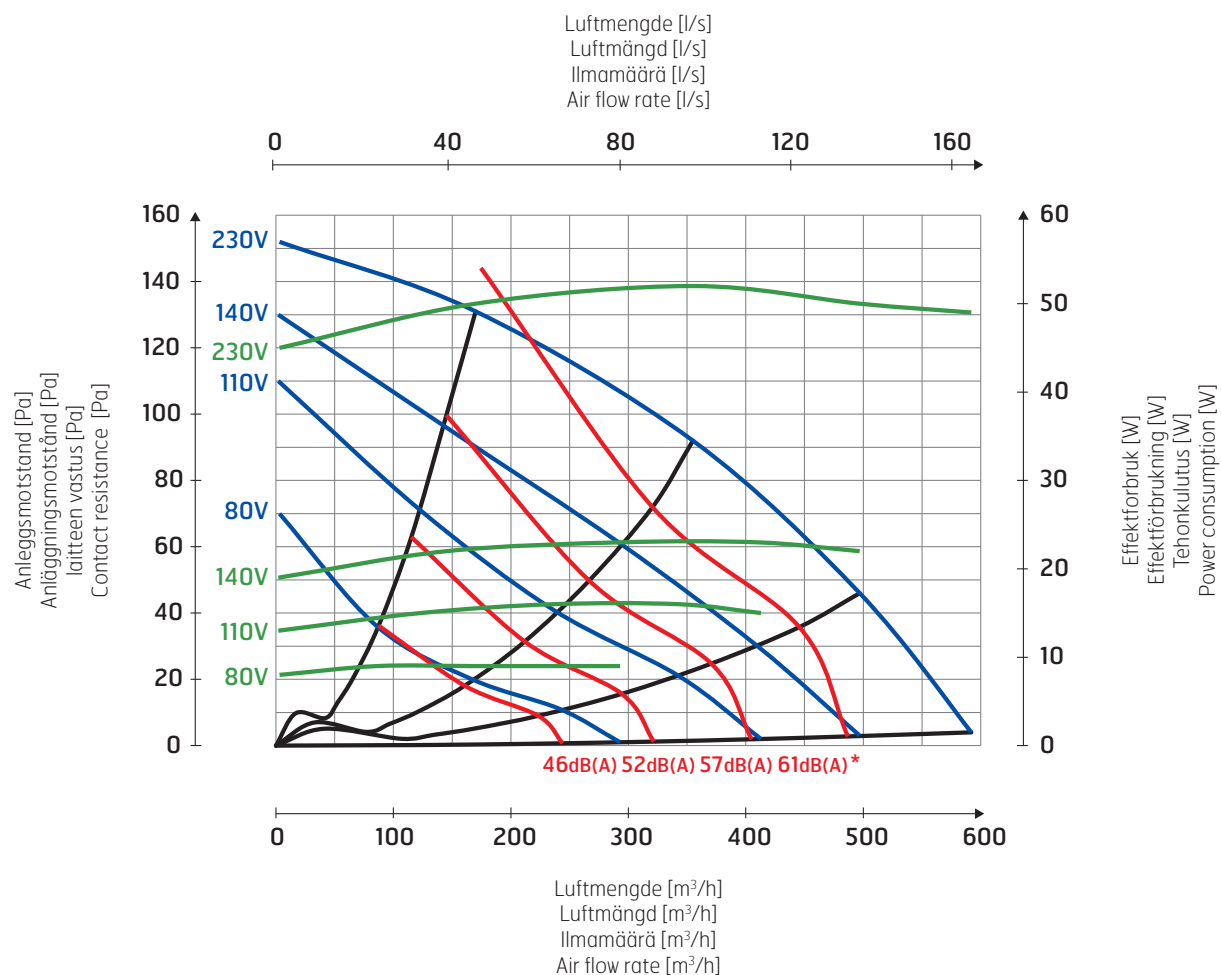
	A	B	C	D	E	F	G	H	I	J	Vekt Vikt Paino Weight
	mm	mm	mm	mm	mm	mm	mm	mm	mm	mm	kg
114658	388	337	190	3200 ±100	96	311 ⁰ ₋₄	245	320 ⁰ ₋₄	Ø213 M6x15(x6)	4xØ9	5,6

Koblingskjema/Kopplingschema/Kytentäkaavio/Wiring diagram



116450

Kapasitetsdiagram/Lydddata / Kapacitetsdiagram/Ljuddata / Kapasiteettikaavio/äänitiedot / Capacity diagram/Sound data



* Lw avkast
* Lw avluft
* Lw (poisto)
* Lw output

Korreksjonsfaktor/Korrektionsfaktor/Korjauskerroin/Correction factor

Hz	63	125	250	500	1000	2000	4000	8000
Lw(A)	-5	-2	-6	-5	-5	-3	-15	-29

Tilbehør/Tillbehör/Tarvikkeet/Accessories		NOBB	GTIN	
TEE 015 Trafo/Transformator/ Muuntaja/Transformer		114722	49711022	7023671147228
GS 01 Allpolig bryter/Allpolig brytare/ Moninapainen katkaisin/All-pole power switch		114727	49711113	7023671147273
DSF 220-10 Sokkel/Socket/Sokkeli/ Mount		114677	49710413	7023671146771
DSS 220-10 Sokkel/Socket/Sokkeli/Mount		114683	49710477	7023671146832
DAF 160 Innløpsstuss/Inloppsstos/ Imuaukon kehys/Inlet flange		116043	51570498	7023671160432
DAF 180 Innløpsstuss/Inloppsstos/ Imuaukon kehys/Inlet flange		114694	49710636	7023671146948
DAS 180 Innløpskrage/Inloppskrage/ Imuaukon kaulus/Inlet spigot flexible		114699	49710685	7023671146993
DVK 180 Spjeld/Spjäll/Pelti/ Backdraught shutter		114689	49710572	7023671146894

Våre produkter er i kontinuerlig utvikling og vi forbeholder oss retten til endringer. Vi tar forbehold om eventuelle trykkfeil som måtte oppstå.

Våra produkter utvecklas ständigt och vi förbehåller oss rätten till ändringar. Vi tar inte ansvar för eventuella tryckfel som kan uppstå.

Tuotteitamme kehitetään jatkuvasti. Sen vuoksi pidätämme oikeuden muutoksiin. Emme myöskään vastaa mahdollisista painovirheistä.

Our products are subject to continuous development and we therefore reserve the right to make changes. We also disclaim liability for any printing errors that may occur.

Flexit AS

Tlf 69 81 00 00

post@flexit.no www.flexit.no