

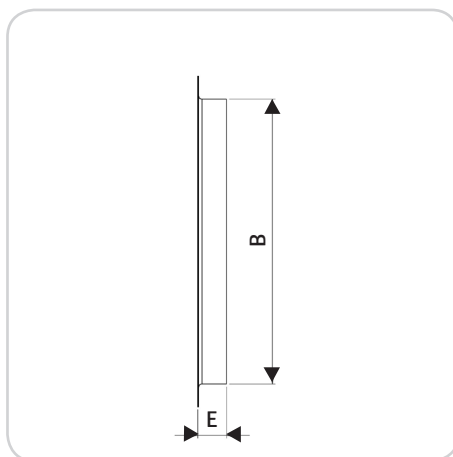
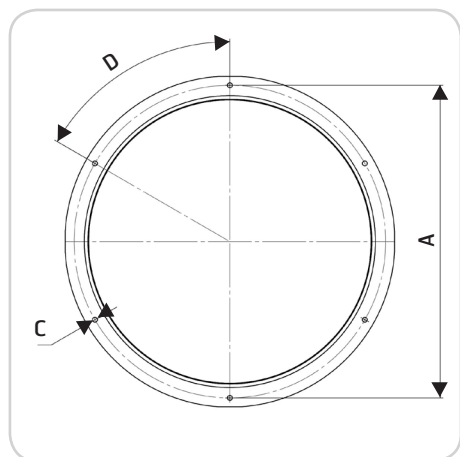
Innløpsstuss DAF • Inloppsstos DAF • Tuloliitäntä DAF • Inlet flange DAF



- NO** Innløpsstuss i galvanisert stål for takvifte DVA.
- SE** Inloppsstos av galvaniserat stål, för takfläkt DVA.
- FI** DVA-kattotuulettimen tuloliitäntä, sinkittyä terästä.
- EN** Galvanised steel inlet flange for roof fan DVA.

	Type/Typ/Tyyppi/Type	NOBB	GTIN	DVA
116043	DAF 160	51570498	7023671160432	190, 220, 250
114694	DAF 180	49710636	7023671146948	190, 220, 250
116044	DAF 200	51570502	7023671160449	280, 315
114695	DAF 250	49710640	7023671146955	280, 315
114696	DAF 400	49710655	7023671146962	355, 400, 450, 500
114697	DAF 560	49710666	7023671146979	560, 630

Målskisse/Måttskiss/Mittakaaviot/Dimensioned drawing



	Type/Typ/Tyyppi/Type	ØA	ØB	C	D	E	Vekt/Vikt/Paino/Weight
		mm	mm	mm	mm	mm	kg
116043	DAF 160	213	159	6xØ7	6x60°	40	0,3
114694	DAF 180	213	179	6xØ7	6x60°	40	0,3
116044	DAF 200	286	199	6xØ7	6x60°	40	0,4
114695	DAF 250	286	249	6xØ7	6x60°	40	0,4
114696	DAF 400	438	399	6xØ7	6x60°	40	0,7
114697	DAF 560	605	572	8x10x14	8x45°	30	1,9