

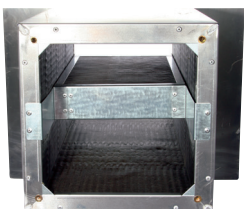
Sokkel DSS • Sockel DSS • Alusta DSS • Base DSS



- NO** Sokkel med lydemping (innvendig baffel) for takvifte DVA. For flatt tak. Med 30 mm isolasjon i mineralull.
- SE** Sockel med ljudämpning (invändig baffel) för takfläkt DVA. För flatt tak. Med 30 mm isolering i mineralull.
- FI** DVA-kattotuulettimen vaimentava alusta (sisäinen äänisuojaus). Tasakatolle. 30 mm:n mineraalivillaeristys.
- EN** Base with sound absorption (internal baffle) for roof fan DVA. For flat roofs. With 30 mm mineral wool insulation.

	Type/Typ/Tyyppi/Type	NOBB	GTIN	DVA
114683	DSS 220-10	49710477	7023671146832	190, 220, 250
114684	DSS 280-10	49710481	7023671146849	280, 315
114685	DSS 355-10	49710496	7023671146856	355, 400
114686	DSS 450-10	49710553	7023671146863	450, 500
114687	DSS 560-10	49710564	7023671146870	560, 630

	Type/Typ/Tyyppi/Type	Lyddemping/ Ljudämpning/ Vaimennus/ Sound absorption dB	Oktaavikaista/Oktavband/Octave band						
			Hz						
			125	250	500	1000	2000	4000	8000
114683	DSS 220-10	12,5	1	3	13	17	13	16	14
114684	DSS 280-10	12,8	1	2	6	14	18	17	14
114685	DSS 355-10	11,8	2	3	7	18	16	11	10
114686	DSS 450-10	11,0	2	3	6	18	14	9	9
114687	DSS 560-10	6,5	0	1	5	10	8	6	5



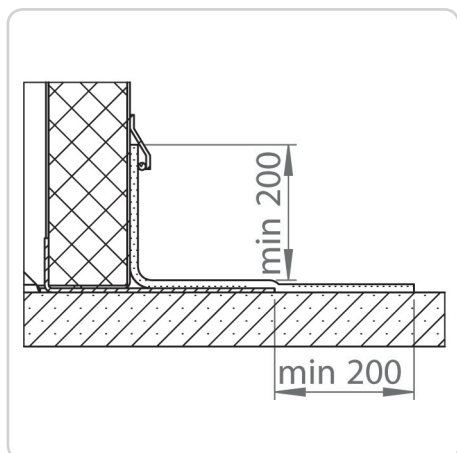
Innvendig baffel.

Invändig baffel.

Sisäinen äänisuojaus.

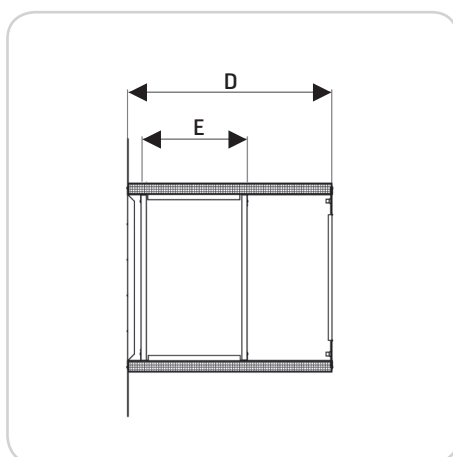
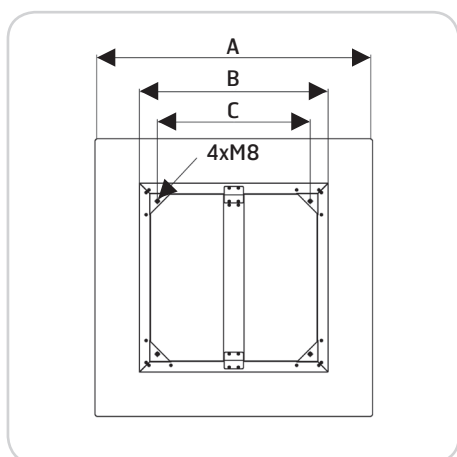
Internal baffle.

Montering/Montering/Asennus/Installation



Tetting på tak.
Tätning på tak.
Katon tiivistys.
Sealing on roof.

Målskisse/Måttskiss/Mittakaaviot/Dimensioned drawing



		A	B	C	D	E	Vekt/Vikt/Paino/Weight
	Type/Typ/Tyyppi/Type	mm	mm	mm	mm	mm	kg
114683	DSS 220-10	457	300	245	600	410	6,3
114684	DSS 280-10	557	396	330	600	381	8,3
114685	DSS 355-10	757	555	450	601	312	12,1
114686	DSS 450-10	815	614	535	601	323	14,1
114687	DSS 560-10	1097	896	750	601	314	21,3

Våre produkter er i kontinuerlig utvikling og vi forbeholder oss retten til endringer.
Vi tar forbehold om eventuelle trykkfeil som måtte oppstå.

Våra produkter utvecklas ständigt och vi förbehåller oss rätten till ändringar.
Vi tar inte ansvar för eventuella tryckfel som kan uppstå.

Tuotteitamme kehitetään jatkuvasti. Sen vuoksi pidätämme oikeuden muutoksiin.
Emme myöskään vastaa mahdollisista painovirheistä.

Our products are subject to continuous development and we reserve the right to make changes.
We disclaim liability for any printing errors that may occur.