

SINTEF bekrefter at

Norgips Vindtett System

er vurdert å være egnet i bruk og tilfredsstillende krav til produktdokumentasjon i henhold til Forskrift om omsetning og dokumentasjon av produkter til byggverk (DOK) og Forskrift om tekniske krav til byggverk (TEK), for de egenskaper, bruksområder og betingelser for bruk som er angitt i dette dokumentet

1. Innehaver av godkjenningen

Norgips Norge AS
 Postboks 655 Strømsø
 3003 Drammen
www.norgips.no

2. Produktbeskrivelse

2.1 Generelt

Norgips Vindtett System er et vindspærresystem som består av Norgips GU-X gipsplater med tilhørende skjøte- og festesystem. Fig. 1a illustrerer bruk av Norgips skjøteprofiler, og fig. 1b bruk av Norgips T-skjøtebånd T-60 med Norgips Vindtettingstape. Begge skjøtesystemer vil kunne gi tilfredsstillende lufttetthet av bygget. Løsningen med tape ansees å gi den sikreste utførelsen for å oppnå god lufttetthet.

2.2 Gipsplater

Norgips GU-X er 9,5 mm tykke gipsplater med kjerne av gips og overflater av kartong. Kartongen på yttersiden er impregnert for å være vannavstøtende, og er farget. Platene har rett kant uten forsenkning. Langsidene er kledd med kartong, mens kortsidene er skårne uten kartong. Vekten er $7,2 \text{ kg/m}^2 \pm 2 \%$.

Platene leveres i lengder fra 2400 mm til 3000 mm. Standard platebredder er 900 mm og 1200 mm. Platene har måltoleranser som vist i tabell 1.

Tabell 1

Måltoleranser for Norgips GU-X i henhold til EN 520

Tykkelse:	$\pm 0,5 \text{ mm}$
Bredde:	$+ 0 \text{ mm} / - 4 \text{ mm}$
Lengde:	$+ 0 \text{ mm} / - 5 \text{ mm}$
Vinkelretthet:	$\pm 2,5 \text{ mm pr. meter bredde}$

Platene CE-merkes som type EH2 i henhold til EN 520.

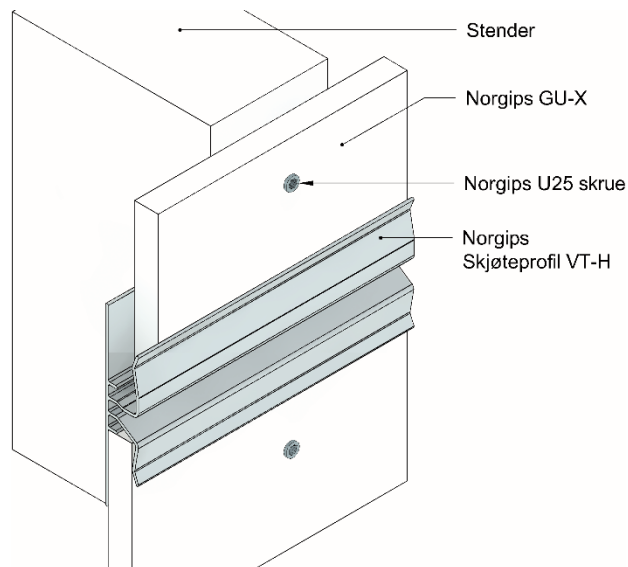


Fig. 1a
 Prinsipp for Norgips Vindtett System med Norgips horisontalt skjøteprofil VT-H.

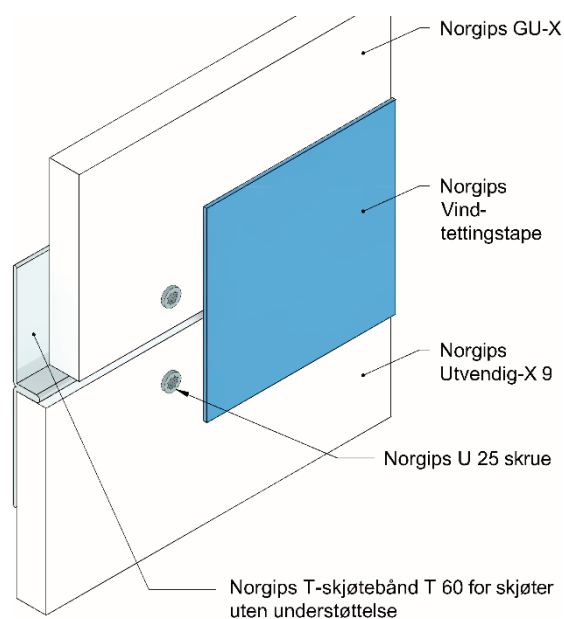


Fig. 1b
 Prinsipp for Norgips Vindtett System med Norgips Vindtettingstape og Norgips T-skjøtebånd T60.

2.3 Skjøteprofiler

Skjøteprofilene VT-H, VT-V og kantprofilene VT-H/2 er av ABS-plast med godstykkelse $1,0 \pm 0,15$ mm. Utforming fremgår av fig. 2 - 4.



Fig. 2
Norgips Skjøteprofil VT-H for horisontale skjøter.



Fig. 3
Norgips Skjøteprofil VT-V for vertikale skjøter

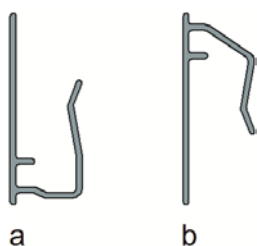


Fig. 4
Kantprofil VT-H/2 for åpne, horisontale platekanter (VT-H profil som deles langsetter).
a. Underkantprofil
b. Overkantprofil

2.4 Norgips Vindtettingstape

Norgips Vindtettingstape er en 0,25 mm tykk tape med patentert stamme og modifisert akryllim. Tapen leveres i 60 mm bredde. Egenskaper til Norgips tape er gitt i tabell 2.

Tabell 2
Egenskaper til Norgips Vindtettingstape

Egenskaper	
Farge	Benhvit med blått trykk
Temperaturområde	-40°C til +80°C
Optimalt arbeidsområde	-18°C til +49°C
Lagring	14-27 °C i uåpnet emballasje
Holdbarhet	24 måneder i uåpnet emballasje

2.5 T-skjøtebånd

Norgips T-skjøtebånd T-60 består av varmforsinket 0,6 mm stålplate i korrosjonsklasse C3. Stålplaten har materialkvalitet DX51D i henhold til EN 10346:2009. Skjøtebåndet er 64 mm bredt og har en avstivende rygg på midten, se figur 5. Skjøtebåndet brukes for skjøter av gipsplater som ikke er understøttet.



Fig. 5
Norgips T-skjøtebånd T-60

2.6 Skruer

Norgips U25 skruer er tilpasset for innfesting av Norgips GU-X til tre eller stål. Skruene leveres med penetrerende spiss (HL B) og med borspiss (BOR B), se fig. 6. Skruene er tilpasset for skruautomater. U 25 skruer er av blankforzinket herdet stål. Hodet er flatt med PH2 spor. Tabell 3 angir egenskaper og bruksområde.

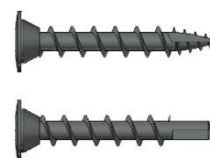


Fig. 6.
Norgips U25 skruer, type HL B og BOR B

Tabell 3
Norgips U25 skruer

Type	Lengde	Korrosjonsklasse iht. EN ISO 12944-2	Mot stål, maks. godstykkelse	Mot tre
U25 HL B	25 mm	3	1 mm	Ja
U25 BOR B	25 mm	3	3 mm	Nei

3. Bruksområder

Norgips Vindtett System kan brukes som underkledning og vindspærresjikt i varmeisolererte bygningskonstruksjoner med bindingsverk, sperrer, bjelker o.l. av tre eller stål. Platene skal ikke brukes til innvendig kledning eller i våtrom.

Norgips Vindtett System kan brukes i bygninger i risikoklasse 1 - 6 og brannklasse 1, 2 og 3.

4. Egenskaper

4.1 Produktegenskaper

Produktegenskaper bestemt ved type- og kontrollprøving er vist i tabell 4.

Tabell 4
Produktegenskaper for Norgips Vindtett System

Egenskap	Prøvemethode	Ytelses-erklæring ¹⁾	Kontrollgrense ²⁾	Enhet
Bøyefasthet - Lengderetning - Tverretning	EN 520	-	400 160	N
Vannabsorpsjon	EN 520	< 10	< 10	%
Skjærstyrke	EN 520	400	400	N
Regntetthet, konstruksjon - Tape på alle skjøter - Kun skjøteprofiler - Kun kledd platekant	EN 1027:2000		< 600 < 300 < 150	Pa
Lufttetthet, materiale	EN 12114:2000	-	< 0,05	m ³ /m ² h50Pa
Lufttetthet ,konstruksjon	EN 12114.2000	-	< 0,05	m ³ /m ² h 50Pa
Vanntetthet	EN 12467:2012	-	Tett ved 20 mm vann i 24 h ³⁾	
Egenskap ved brannpåvirkning	NS-EN 13501-1:2007 + A1:2009	A2-s1,d0	-	Klasse
Vandampmotstand <i>s_d</i> -verdi (ekvivalent luftlagtykkelse)	EN ISO 12572	-	< 0,08	m

¹⁾ Deklarert verdi i produsentens ytelseserklæring (Declaration of performance, DoP)

²⁾ Kontrollgrensen angir verdien som produktet må tilfredsstillere i produsentens egenkontroll og overvåkende kontroll

³⁾ Resultat fra typeprøving

4.2 Bestandighet

Bestandigheten til vindsperrsystemet Norgips Vindtett System er vurdert til å være tilfredsstillende på grunnlag av akselerert kunstig klimaaldring i laboratorium. Vindsperrsystemet har vært eksponert for akselerert kunstig aldring i 4 uker i klimasimulator i henhold til NT Build 495. Bestandigheten til Norgips Vindtettingstape sin klebeevne mot vindsperreplaten Norgips GU-X er vurdert på grunnlag av prøving etter 4 uker akselerert kunstig aldring i klimasimulator i henhold til NT Build 495 etterfulgt av 24 uker varmealdring i henhold til EN 1296.

Lokale forhold på stedet påvirker den faktiske klimapåkjenningen som igjen er avhengig av mengden slagregn. Erfaringer viser at kraftige regnskyll, og vindstøt, gir stor fare for vanninntrengning og skade på vindsperrsystemet i byggefasen. Derfor anbefales det generelt å montere utvendig kledning så snart som mulig etter at vindsperran er montert.

På steder med liten slagregnsbelastning (mindre enn 200 mm slagregn per år) er det vurdert at vindsperrsystemet kan stå utildekket i inntil et helt år før utvendig kledning monteres. Det er opp til entreprenør å vurdere slagregnsbelastningen og lokale forhold i hvert enkelt byggeprosjekt, se Byggforskserien 451.031 *Klimadata for dimensjonering av regnpåkjennning*.

4.3 Lufttetthet

Lufttettheten til vindsperrsystemet gjør det mulig å oppfylle alle aktuelle krav til lekkasjetall n_{50} for bygninger gitt i TEK, før innvendig dampsperrsjikt er montert.

4.4 Varmeisolasjon

Platenes varmemotstand kan regnes som 0.036 m²K/W i henhold til NS-EN ISO 10456:2007+NA:2010, og brukes ved beregning av konstruksjoners varme-gjennomgangskoeffisient (U-verdi).

5. Miljømessige forhold

5.1 Helse –og miljøfarlige kjemikalier

Komponentene i vindsperrsystemet inneholder ingen prioriterte miljøgifter, eller andre relevante stoffer i en mengde som vurderes som helse- og miljøfarlige. Prioriterte miljøgifter omfatter CMR, PBT og vPvB stoffer.

5.2 Inneklimapåvirkning

Vindsperrsystemet er bedømt å ikke avgi partikler, gasser eller stråling som gir negativ påvirkning på inneklimaet, eller som har helsemessig betydning.

5.3 Avfallshåndtering/gjenbruksmuligheter

Komponentene i vindsperrsystemet skal kildesorteres som gips, metall og restavfall ved avhending, og leveres til godkjent avfallsmottak der de kan material- og energigjenvinnes.

5.4 Miljødeklarasjon

Det er utarbeidet miljødeklarasjon (EPD) i henhold til EN 15804 for Norgips GU-X. For full miljødeklarasjon se EPD nr. NEPD-109-177-EN, www.epd-norge.no.

6. Betingelser for bruk

6.1 Generelt

Generelt anbefales det å montere utvendig kledning så snart som mulig etter at vindspærren er montert. Vindspærresystemet er imidlertid vurdert å kunne stå utildekket som angitt under pkt. 4 forutsatt at bygget ikke blir utsatt for store slagregnmengder. Det er også en forutsetning at alle skjøter er beskyttet av tape og at alle platekanter, slik som ved gjennomføringer og kantavslutninger i bunn, side og topp av veggen, er beskyttet mot regn.

Platene bør monteres slik at platekanter har en avstand på ca. 10 mm eller mer til alle tilstøtende bygningsdeler ved sokkel, veggåpninger o.l. for å hindre fuktopptak.

6.2 Ytterkledning

Ytterkledningen skal være ventilert og drenert i henhold til prinsippene for totrinnstetning som er vist i Byggforskserien 542.003 *Totrinnstetning mot slagregn på fasader. Luftede kledninger og fuger*. Vann som trenger inn bak kledningen må fritt kunne dreneres ut mellom kledningen og vindspærreplatene.

6.3 Feste av plater

Vindspærreplatene festes til vertikale eller horisontale stendere, eller til bjelker, som har innbyrdes avstand maks. c/c 600 mm.

Til stål festes platene med Norgips skruer U25 HL B eller BOR B, se tabell 3. Til tre festes platene med Norgips skruer U25 HL B, alternativt med 2,5 - 35 mm spiker med en hodediameter på minimum 6,8 mm.

Ved fabrikkproduksjon av bygningselementer kan platene også festes med kramper. Kramperne skal plasseres i en vinkel på 30° mot langsgående platekant. Det skal brukes Prebena kramper type L38 i henhold til ETA-16/0101 eller kramper med tilsvarende dokumentert lastkapasitet.

Festemidlene skal monteres slik at hodene de ikke bryter gjennom platekartongen.

6.4 Festeavstander

Avstanden mellom skruer og spiker skal være maks. 150 mm langs alle platekanter, og for øvrig maks. 300 mm. Kramper festes i innbyrdes avstand maks. 80 mm langs platekantene og for øvrig maks. 100 mm.

Senter skruer eller spiker bør ikke plasseres nærmere kartongkledde platekanter enn 10 mm, og minst 15 mm fra skåret kant. Kramper festes med ryggen i ca. 30° i forhold til platekantene, og med avstand minst 5 mm fra platekant til nærmeste krampeben.

Skjøteprofiler som angitt i pkt. 2 kan brukes som alternativ til horisontal understøttelse av plateskjøter når platekledningen ikke skal fungere som vindavstivning.

6.5 Montasje med Norgips Vindtettingstape

Norgips Vindtettingstape brukes til tetting av plateskjøter og for tetting av gjennomføringer og tilslutninger mot f.eks. dører og vinduer, se fig. 8. Tapen kan påføres ved temperaturer mellom -18 °C og +49 °C, og har lim som fester seg til de fleste byggematerialer. Underlaget må være rent, tørt og fritt for løst smuss før montering. Ved skjøting av tape skal overlappingen være minst 15 mm og maksimalt 25 mm.

6.6 Beskyttelse av kanter og skjøter

Alle platekanter som ikke er kartongkledt skal beskyttes med kantprofiler eller Norgips Vindtettingstape. Eksempel på bruk av underkantprofil VT-H/2 er vist i fig. 9.

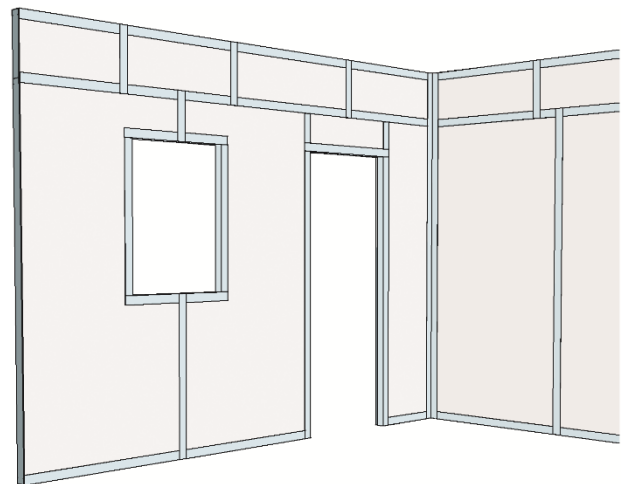


Fig. 8
Eksempel på bruk av Norgips Vindtettingstape til tetting av plateskjøter og rundt åpninger for dører og vinduer.

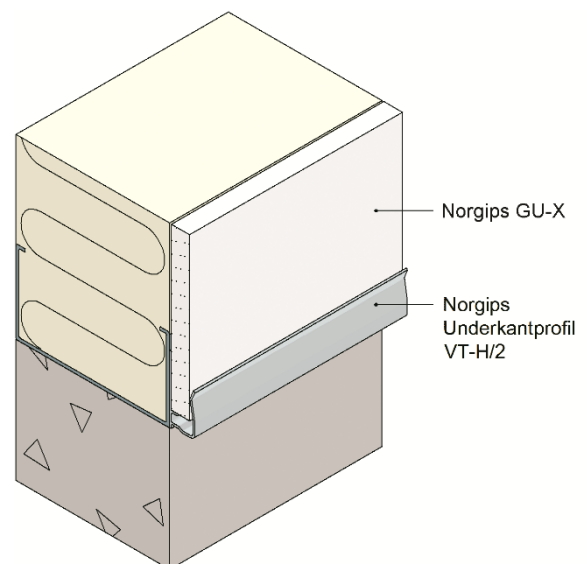


Fig. 9
Bruk av underkantprofil VT-H for beskyttelse av åpne kanter. Samme prinsipp brukes ved åpne kanter i topp og mot åpninger.

6.7 Montasje med T-skjøtebånd

Plateskjøter på tvers av stendere eller bjelker kan utføres med T-skjøtebånd og Norgips Vindtettingstape som illustrert i fig. 1b. Platekantene skal skrues til T-skjøtebåndet som angitt i pkt. 6.4.

6.8 Bruk som vindavstivning

Når platene festes til bindingsverk med stenderbredde minst 45 mm og understøttelser langs alle fire kanter vil platene bidra til å gi tilfredsstillende vindavstivning for vanlige småhusboliger i inntil to etasjer. Gjelder ikke løsninger med bruk av skjøteprofiler og skjøtebånd i plateskjøter.

Bruk av Norgips GU-X gipsplater som vindavstivning i andre typer bygg forutsetter spesifikk dimensjonering i hvert enkelt tilfelle.

6.9 Transport og lagring

Gipsplatene skal være emballert i værbeskyttende emballasje og lagres på et plant underlag. Emballasjen beskytter mot nedbør over kortere perioder, men langtidslagring skal være under tak. Skjøte- og kantprofiler skal transporteres og lagres på et plant underlag og slik at de ikke utsettes for mekanisk påkjenning. Norgips Vindtettingstape skal lagres ved temperaturer mellom 14°C og 27 °C i uåpnet emballasje. Holdbarhet er 24 måneder i uåpnet emballasje.

7. Produkt- og produksjonskontroll

Vindsperresystemet produseres av Norgips og leveres av Norgips Norge AS, Postboks 655 Strømsø, 3003 Drammen, Norge.

Innehaver av godkjenningen er ansvarlig for produksjonskontrollen for å sikre at produktet blir produsert i henhold til de forutsetninger som er lagt til grunn for godkjenningen.

Fabrikkfremstillingen av produktet er underlagt overvåkende produkt- og produksjonskontroll i henhold til kontrakt om SINTEF Teknisk Godkjenning.

8. Grunnlag for godkjenningen

Godkjenningen er basert på prøving av vindsperresystemets egenskaper som lufttetthet, vanntetthet, vanndampmotstand, skjærfasthet til festemidler og bestandighet, og som er dokumentert i prøverapporter fra Norges byggforskningsinstitutt, SINTEF og SP Technical Research Institute of Sweden.

9. Merking

Alle plater merkes med produsentens navn, produktbetegnelse og et produksjonsnummer med produksjonsdato. Det kan også merkes med godkjenningsmerket for SINTEF Teknisk Godkjenning; TG 2418.



Godkjenningsmerke

10. Ansvar

Innehaver/produsent har det selvstendige produktansvar i henhold til gjeldende rett. Krav kan ikke fremmes overfor SINTEF utover det som er nevnt i NS 8402.

for SINTEF

Hans Boye Skogstad
Godkjenningsleder