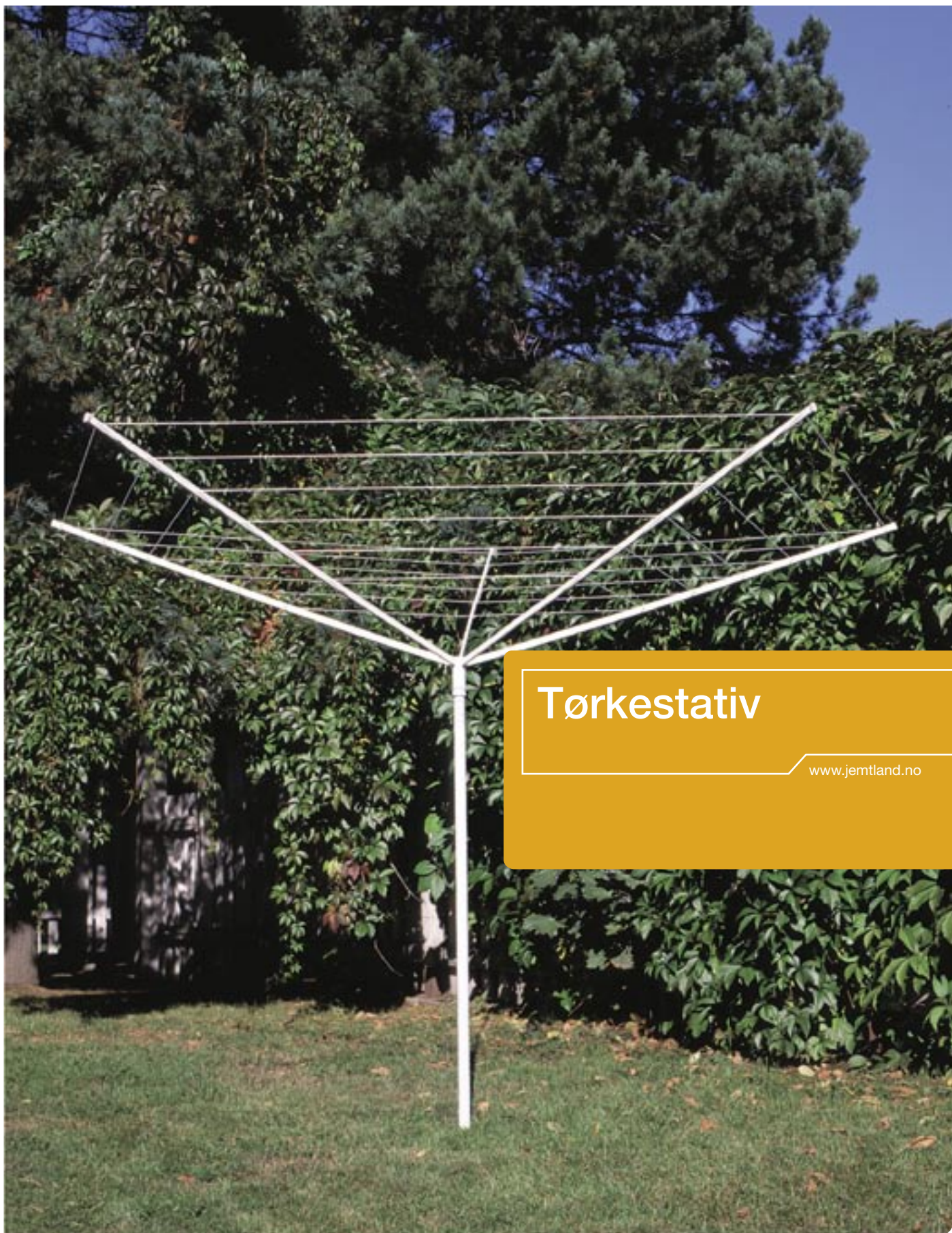


JEMTLAND



Tørkestativ

www.jemtland.no

42 HVIT

Pulverlakkert hvit gir en enda bedre beskyttelse og har en fargebestandig egenskap. (Se fremsidebilde)

52 GALV

Galvanisert, svingbart stativ med 5 ovale armer. Armene har innsatte maljer som beskytter snoren mot slitasje. Mellom snorrekene er det en avstand på 20 cm som gir godt tørkerom. (Fig.1)

Stativet kan settes rett i bakken, men man kan med fordel fundamenteres med betongmasse som på skissen. Jordspyd Art. nr. 40 kan leveres som tilleggsutstyr. Høyde tilpasses individuelt. (Fig.2)

5 stk Ovale grå plastplugger medfølger.

Disse monteres i enden på hver arm (ovalt rør). Vi anbefaler å varme opp plastpluggene i varmt vann, da er de enklere å montere på.

1 stk hvit plast plugg medfølger.

Monteres i toppen av bakkerøret. Denne slås på med et lett slag med en hammer e.l. Det er viktig å sette på denne før tørkestativet monteres sammen fordi dette er lageret som gjør at tørkestativet svinger lett rundt.

1 stk Tørkestativsnor medfølger.

Det anbefales å starte trekkingen ytterst.

Jemtland driver kontinuerlig produktutvikling og forbeholder seg retten til spesifikasjonsendringer.

Våre anvisninger er å betrakte som veiledende.

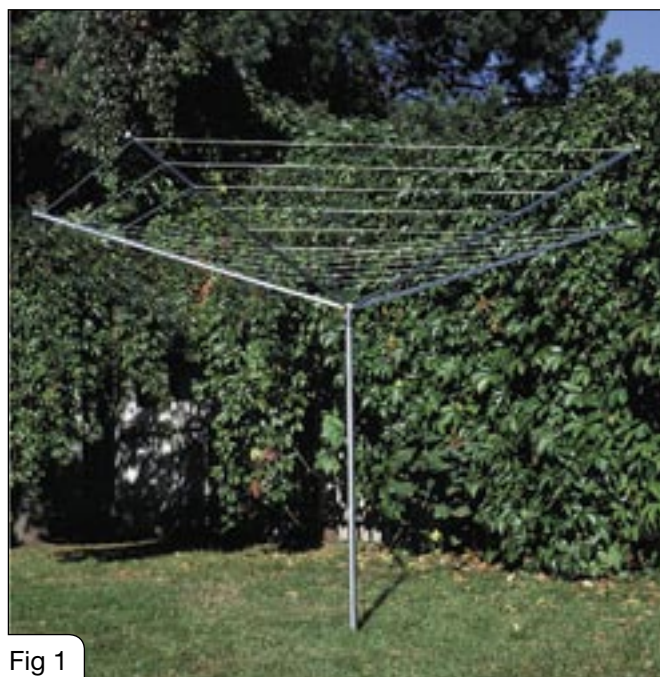


Fig 1

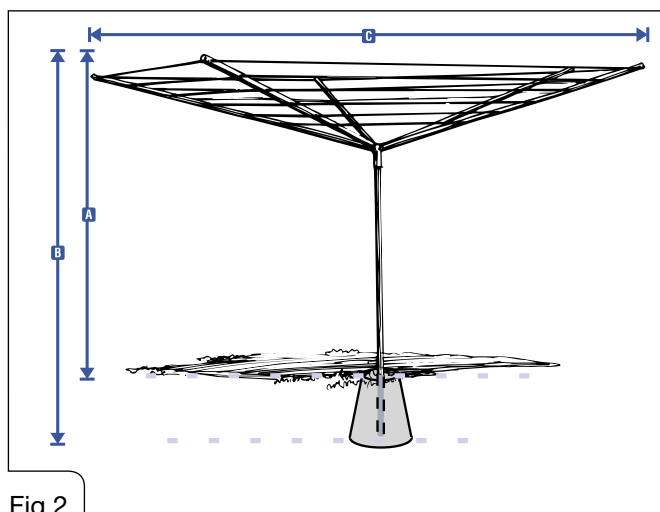


Fig 2

	42 Hvitlakkert	52 Galvanisert
A		Individuelt (2,10-2 m)
B		2,60 m
C		Ø = 3,10 m
Snorlengde		40 m
Vekt		7 kg