

Leggeanvisning

STARFLOOR CLICK 55

Alt du trenger
å vite for å kunne
legge
KLIKKVINYL

LEGGING AV KLIKKVINYL

Legging av Starfloor Click 55

Det er lett å legge Starfloor Click. Vinylplankene hektes enkelt sammen uten lim. Du kan legge ditt nye gulv direkte på ditt gamle gulv, uansett om det er et parkettgulv eller et kompakt vinyl- eller linoleumgulv. Det viktigste er at underlaget er plant (+/- 3 mm på 2 meters målelengde samt +/- 1,2 mm på 25 cm målelengde), fast, tørt og rent. Rådfør deg med din gulvforhandler.

Ved legging på nytt betongunderlag skal RF i underlaget ikke overskride 85 % RF målt i samsvar med gjeldende utgave av NS 3420. Merk at denne verdien kun gjelder for byggfukt og ikke fukttilskudd ved gulv på grunn, over fyrrom, med gulvvarme, over høytemperaturrør i gulv og lignende. Måling av fukt alltid skal utføres av spesielt opplært personale.

Underlag av egnede plategulv forutsettes å inneholde 8 % fuktkvote (noe som tilsvarer 40% RF ved +20°C), slik at bevegelser som senere kan skape skader unngås. Legging skal gjøres i romtemperatur, minst +18°C. Den relative luftfuktigheten i lokalet skal være 30-60 %.

Starfloor Click legges flytende hvilket innebærer at gulvet ikke skal forankres (dvs ikke spikres eller limes) i underlaget. Starfloor Click tåler ikke direkte låsninger og skal legges løst som parkett og laminat, med god avstand til faste installasjoner. Vær også oppmerksom på at tunge møbler kan låse det flytende gulvet.

Starfloor Click skal ikke legges i våtrom, slik som vaskerom, badstue eller badserom. **Gulvet skal heller ikke legges i sommer-/vinterhager eller i rom med store vindusflater**, da sollys/høy temperatur påvirker gulvets overflate. Dette kan f.eks. være i rom med mye sol hvor vinduer går ned mot gulvet som kan forårsake høy temperatur på gulvoverflaten. Ekstreme temperaturer kan forårsake dimensjonsforandringer i materialet, som f.eks. topping i skjøter

Verktøy

Følgende verktøy behøves: Skarp kniv, meterstokk, kiler, vinkel og blyant. På større flater anbefales det at en hvithodet gummiklubbe benyttes for å redusere belastning på hånd/håndledd.

Lagring/Akklimatisering

Pakkene skal akklimatiseres i romtemperatur, dvs. en temperatur på minst +18°C i minst 24 timer. Relativ luftfuktighet skal være 30-60 %. Pakken må lagres liggende på jevnt underlag.

Gulvvarme

Starfloor Click kan installeres på vannbåren og selvbegrensende elektriske gulvvarmesystem. Overflatetemperaturen får aldri overstige +27°C. Ved legging på vannbåren varme skal det legges trykkfordelingsplate for å unngå at skjøter kommer direkte på vannrør. Ved legging på varmematter/varmefolie skal det legges trykkfordelingsplate av type anbefalt av varmegulv leverandør før legging av Starfloor Click for å sikre et trykkfast underlag.

Godkjente underlag

- Betong
- Egnede gulv plater som f.eks. gulvgips
- Laminat/Parkett
- Kompakte PVC belegg (PVC belegg med skumbaksidene kan gi for mykt underlag)
- Linoleum
- Keramiske fliser (maks fug: 5 mm bred/2 mm dyp)

NB! Skum underlag som normalt benyttes under parkett og laminat skal IKKE benyttes da dette gjør underlaget for mykt. Ved bruk av underlag kan Tarkomfort Premium brukes. Tarkomfort Premium gir en trinnyltdemping på 18 dB med Starfloor Click 55 og iD Inspiration Click.

Planlegg leggingen

Bordene bør helst legges langs med innfallende lys. Før du begynner leggingen av gulvet bør du måle opp rommets bredde (minus bevegelsesfugens totale bredde på ca. 10–20 mm) og se om siste bordraden blir smalere enn 5 cm. Hvis så er tilfellet bør du sage av også noen centimeter på første bordraden du legger ned, slik at du får en bredde som er over 5 cm når du legger inn den siste bordraden.

Maksimal leggeflate

Rene (rektangulære) flater kan normalt belegges på en sammenhengende flate opp til 150 m². Lengde eller bredde i rommet kan maks være 15 meter.

Kontroll

Kontroller bordene før og under legging av gulvet. Bord med synlige feil eller avvikende utseende skal ikke legges. Den som installerer gulvet er ansvarlig for at feilaktig/avvikende materialer ikke brukes. Vi erstatter materialer med feil, men feilaktige materialer som allerede har blitt lagt eller saget i dekkes ikke av garantien.

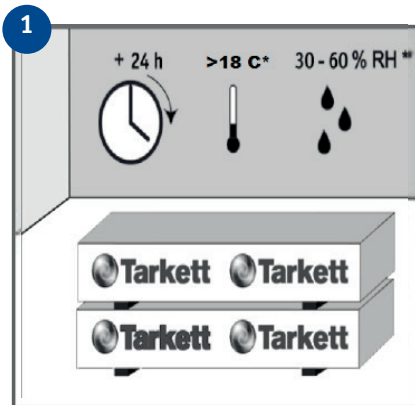
Bevegelsesfuge

Lag et mellomrom på min 5 mm mellom gulv og vegg rundt hele rommet ved hjelp av kiler. Ta bort kilene når du er ferdig med å legge gulvet. Bevegelsesfugene skjuler du siden med en sokkel eller en list. OBS! Ved montering i områder som utsettes for sollys/stor endring i overflatetemperatur på overflaten skal avstand til vegg og andre faste installasjoner være min 10 mm.

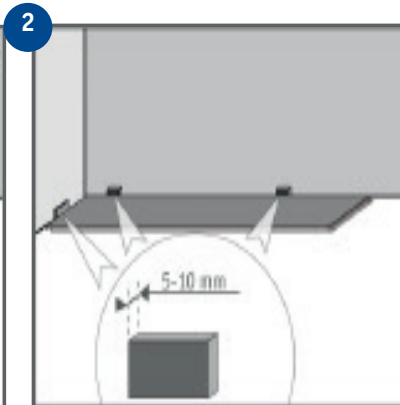
Rengjøring/Vedlikehold

Grus og sand skader gulvet. Benytt alltid møbelknotter av filt eller plast under stol- og bordben o.l. Møbler skal løftes, ikke dras over gulvet. Benytt myke hjul til møbler og stoler med hjul. Bruk tørre rengjøringsmetoder som støvsuging. Benytt en fuktig mopp og PH-nøytralt rengjøringsmiddel ved rengjøring med vann. Hell aldri vann direkte på gulvet. Bruk ikke "aggressive" eller ripende rengjøringsmiddel. Gulvet skal ikke vokses eller påføres polish.

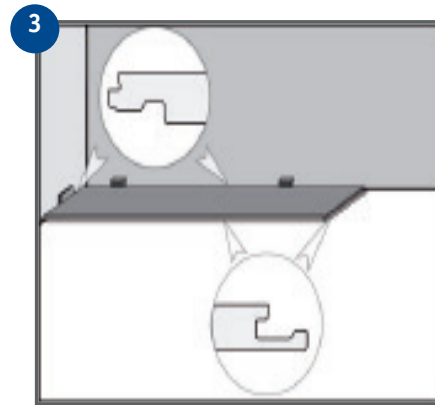
Kontakt din forhandler, eller se www.tarkett.no for mer informasjon.



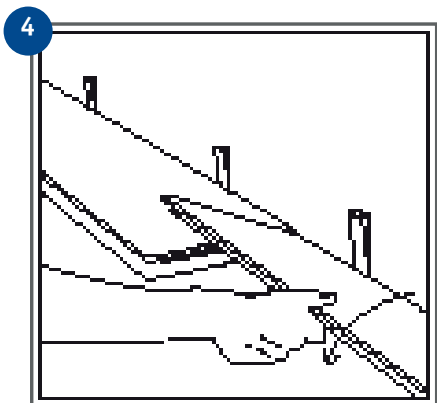
Pakkene må akklimatiseres før gulvet legges. Åpne den første pakken. Kontroller at det er ikke er synlige defekter på laminatbordene før og under montering. Evt. skadede bord skal ikke brukes. Sjekk også at undergulvet er rent, tørt, fast og plant. Ujevnheter > 3 mm slipes eller sparkles bort før legging.



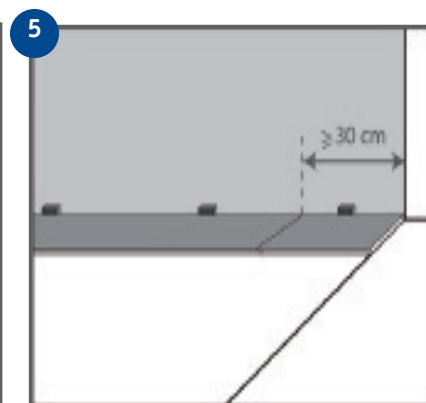
Gulvet skal legges flytende. Lag et mellomrom på 5-10 mm mellom gulv og vegg rundt hele rommet ved hjelp av kiler. Om siste bordraden blir smalere enn 5 cm bør du sage av noen centimeter på første bordraden du legger ned, slik at du får en bredde som er over 5 cm når du legger inn den siste bordraden.



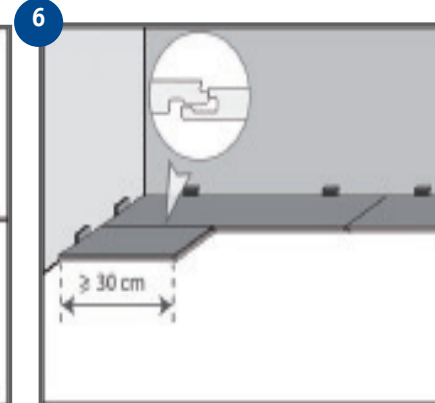
Gulvet skal legges flytende. Begynn leggingen i rommets venstre hjørne og legg første bord med fjærsiden mot vegg og notsporet ut mot rommet slik som vist på bildet.



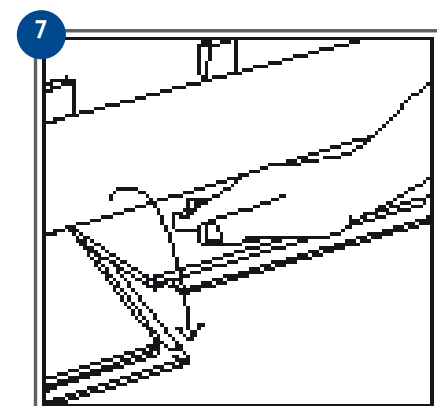
Bordene i første raden monteres sammen ved å føre kortenden på neste bord i vinkel, inn i noten på allerede lagt bord og senkes ned til den ligger plant på gulvet. Slå på kortsiden med hånden eller med en gummiklubbe slik at den legger seg i riktig.



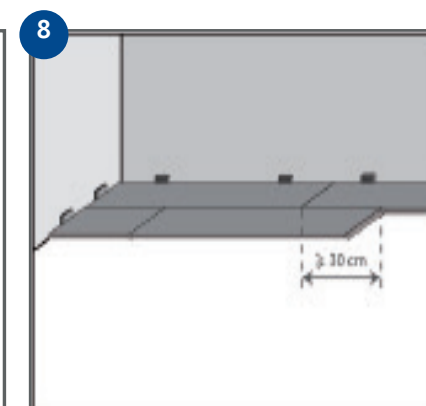
Legg ferdig første raden. Kapp det siste bordet i den første raden til rett lengde minst 30 cm. Merk av den nødvendige lengden og skjær langs den merkede linjen på oversiden og knekk bordet over f.eks. kneet eller en bordkant.



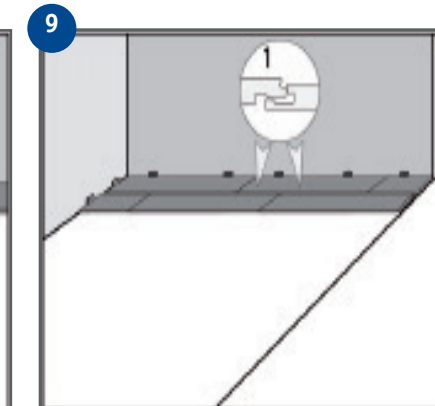
Begynn andre raden med resten av bordet fra første raden (hvis den er minst 30 cm lang). Husk distansekilner mot vegg. Legg bordet i andre raden i "hvilemodus" oppe på første radens notspor, dvs du skal ikke vinkle ned andre radens langside på den første raden enda.



Legg resterende bord i andre raden ved å vinkle dem sammen i kortenden slik at de låser seg. Slå på kortsiden med hånden eller med en gummiklubbe slik at den legger seg i riktig.

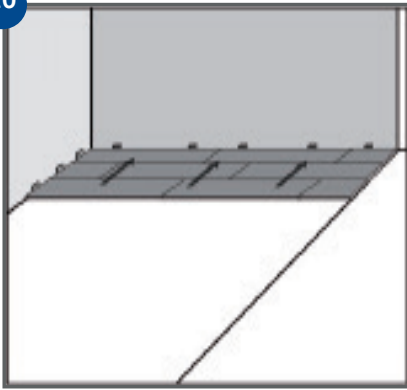


OBS! Tverrgående skjøter skal alltid forskyves minst 30 cm for beste utseende og stabilitet.



Kapp siste lengde i den andre raden i riktig lengde.

10



Bruk resten av det avkappede bordet fra andre raden, og begynn med tredje raden osv, til hele gulvet er lagt. Glem ikke at endeforskyvningen må være minst 300 mm mellom to nærliggende rader.

Siste raden:

Om bordene i siste raden er for brede må du gjøre følgende: Plasser bordet som skal legges direkte på bordet i nest siste raden. Benytt en kort bordbit i full bredde som måleverkøy ved å legge biten inntil veggen, oppå bordet som skal legges (ikke glem ekspansjonsrommet 8-10 mm). Dra biten langs veggen, og merk samtidig med en blyant på mellombordet hvor stor del av mellombordet som skal sages bort. Sag langs linjen, så kommer mellombordet til å passe inn i avstanden til veggen

Rør:

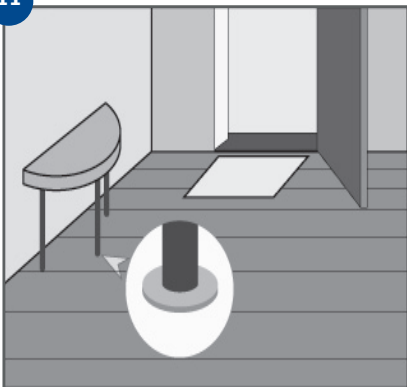
Mål rørdiameteren og marker rørets plassering og diameter på bordet. Borr hull (rørets diameter pluss 5-10 mm) og sag i 45 graders vinkel til hullet. Legg tilbake delene og juster slik at plasseringen rundt røret blir bra. Lim fast den løse biten. Skjul med rørmansjetter.

Avslutning:

Ta forsiktig bort distanseklær og monter lister, sokler, rørmansjetter etc.

11

Vedlikehold



Bruk tørre rengjøringsmetoder. Beskytt gulvet mot grus og sand. Benytt avtørkningsmatte ved inngangen og møbelknotter under møbler. Se eget punkt om vedlikehold/rengjøring i dette dokumentet.