

Skjøtemuffe isol.

NO

ART.NR. 116781, 116507, 116517, 116955

116781, 116507, 116517,
116955

Skjøtemuffe med montert kondensisolering.
Brukes i uteluft- og avkastkanaler.
Produktet er for å hindre kondens der inntak/avkast kanal ligger i
varm sone.

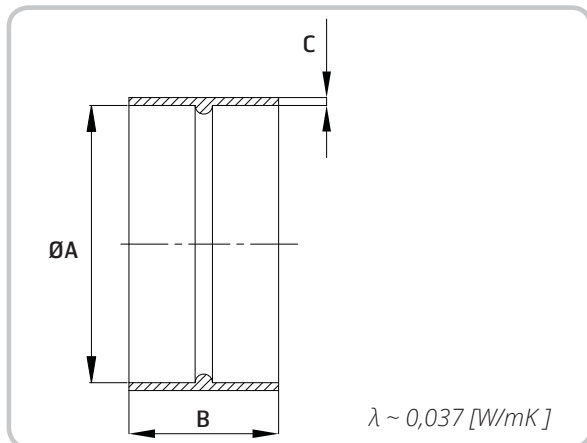
- Spar tid og plass.
- Gir sikker kondensbeskyttelse.
- Letter arbeidet med montering mellom aggregat og isolert kanal.

Art.nr.	NOBB	GTIN	Diam.
116781	53372692	7023671167813	Ø 125 mm
116507	53056462	7023671165079	Ø 160 mm
116517	53056477	7023671165178	Ø 200 mm
116955	54127723	7023671169558	Ø 250 mm

Materiale

Galvanisert stål og svart cellegummiisolering 19 mm. ($\lambda \sim 0,037$ [W/mK])

Målskisse



Art.nr.	ØA	B	C	Vekt
	mm	mm	mm	kg
116781	125	78	19	0,152
116507	160	78	19	0,200
116517	200	78	19	0,250
116955	250	78	19	0,290

For mer informasjon, se www.flexit.no og monteringsveiledning:
94007 FDV-KANALSYSTEM/TILBEHØR



Skarvmuff isol.

SV

ART.NR. 116781, 116507, 116517, 116955



Skarvmuff med monterad kondensisolering.
Används i uteluft- och avluftskanaler.
Produkten är till för att förhindra kondens där utelufts-/avluftskanalen ligger i en varm zon.

116781, 116507, 116517,
116955

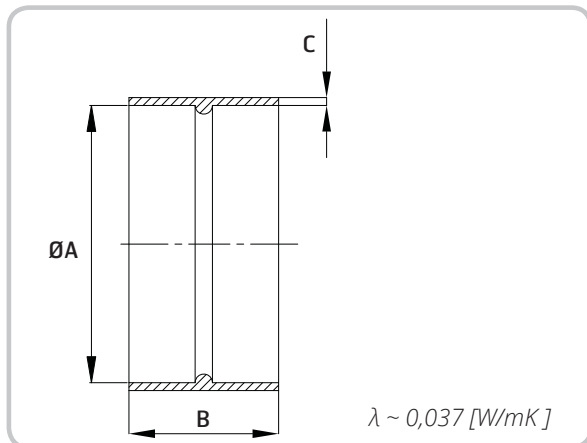
- Spar tid och plats.
- Ger säkert kondensskydd.
- Underlättar montering mellan aggregat och isolerad kanal.

Art.nr.	GTIN	Diam.
116781	7023671167813	Ø 125 mm
116507	7023671165079	Ø 160 mm
116517	7023671165178	Ø 200 mm
116955	7023671169558	Ø 250 mm

Material

Stål förzinkad och svart cellgummiisolering 19 mm. ($\lambda \sim 0,037$ [W/mK])

Måttskiss



Art.nr.	ØA	B	C	Vikt
	mm	mm	mm	kg
116781	125	78	19	0,152
116507	160	78	19	0,200
116517	200	78	19	0,250
116955	250	78	19	0,290

För mer information, se www.flexit.se och monteringsanvisning:
94007 FDV-KANALSYSTEM/TILLBEHÖR



Samlemuffe, isol.

DA

ART.NR. 116781, 116507, 116517, 116955

116781, 116507, 116517,
116955

Samlemuffe med monteret kondensisolering.
Anvendes i udeluft- og udsugningskanaler.
Produktet skal forhindre kondensering, da indtags-/
aftrækskanalen ligger i en varm zone.

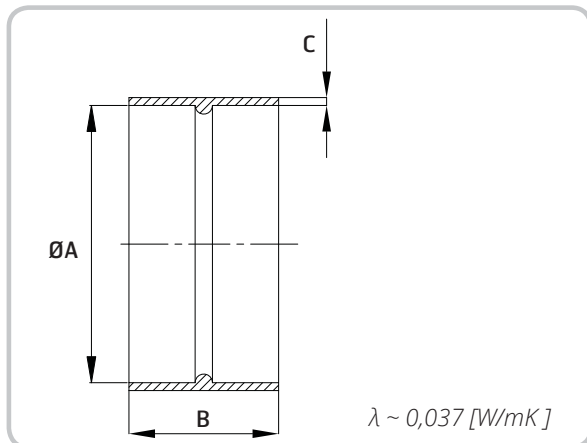
- Sparer tid og plads.
- Giver sikker kondensbeskyttelse.
- Sikrer nemmere montering mellem aggregat og isoleret kanal.

Art.nr.	GTIN	Diam.
116781	7023671167813	Ø 125 mm
116507	7023671165079	Ø 160 mm
116517	7023671165178	Ø 200 mm
116955	7023671169558	Ø 250 mm

Materiale

Stålforzinket og sort cellegummiisolering, 19 mm. ($\lambda \sim 0,037$ [W/mK])

Måltegning



Art.nr.	ØA	B	C	Vægt
	mm	mm	mm	kg
116781	125	78	19	0,152
116507	160	78	19	0,200
116517	200	78	19	0,250
116955	250	78	19	0,290

Læs mere på www.flexit.com og i monteringsvejledningen:
94007 FDV-KANALSYSTEM/TILBEHØR



Liitosmuhvi eristyksellä



TUOTENRO. 116781, 116507, 116517, 116955

116781, 116507, 116517,
116955

Liitosmuhvi asennetulla kondenssieristyksellä.
Käytettäväksi ulko- ja poistoilmakanavissa.
Tuote estää kosteuden tiivistymistä lämpimissä tiloissa oleviin
tulo-/poistokanaviin.

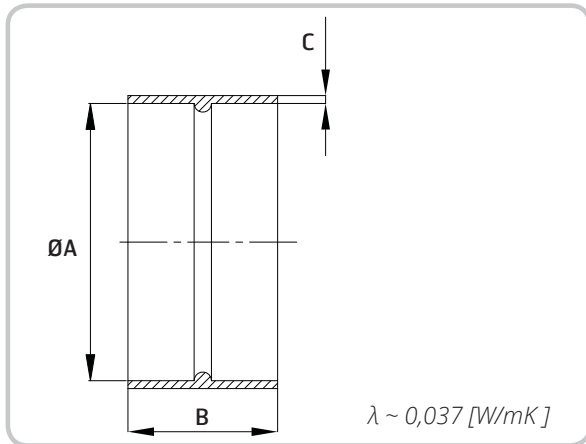
- Säästää aikaa ja tilaa.
- Turvaa kondenssisuojan.
- Den isolerade kanalen underlättar montering.

Tuotenro	GTIN	Läpimitta.
116781	7023671167813	Ø 125 mm
116507	7023671165079	Ø 160 mm
116517	7023671165178	Ø 200 mm
116955	7023671169558	Ø 250 mm

Materiaali

Sinkitty teräs ja musta solukumieriste 19 mm. ($\lambda \sim 0,037$ [W/mK])

Mittakaaviot



Tuotenro	ØA	B	C	Paino
	mm	mm	mm	kg
116781	125	78	19	0,152
116507	160	78	19	0,200
116517	200	78	19	0,250
116955	250	78	19	0,290

Lisätietoja on osoitteessa www.flexit.com ja asennusohjeessa:
94007 FDV-KANAVAJÄRJESTELMÄ / LISÄLAITTEET



Connector female insul.

EN

ITEM NO. 116781, 116507, 116517, 116955

116781, 116507, 116517,
116955

Female connector with fitted condensation insulation.
For use in ventilation and exhaust ducts.
The product is to prevent condensation, as the intake/exhaust is in
a warm zone.

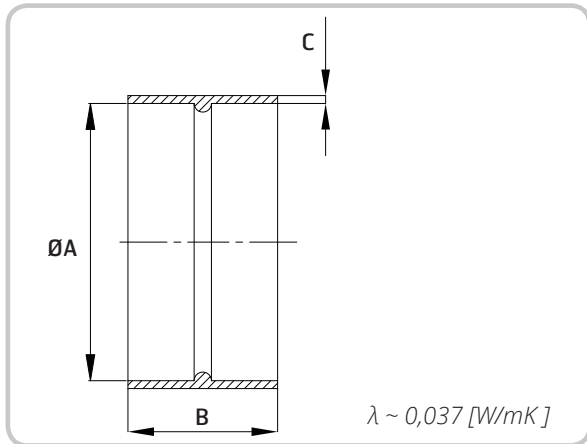
- Saves time and space.
- Provides reliable condensation protection.
- Facilitates installation between the unit and an insulated duct.

Item No.	GTIN	Diam.
116781	7023671167813	Ø 125 mm
116507	7023671165079	Ø 160 mm
116517	7023671165178	Ø 200 mm
116955	7023671169558	Ø 250 mm

Material

Galvanised steel and 19 mm foam rubber insulation. ($\lambda \sim 0,037$ [W/mK])

Dimensioned Drawing



Item No.	$\varnothing A$	B	C	Weight
	mm	mm	mm	kg
116781	125	78	19	0,152
116507	160	78	19	0,200
116517	200	78	19	0,250
116955	250	78	19	0,290

For more information, see www.flexit.com and installation instructions:
94007 FDV-DUCT SYSTEM/ACCESSORIES

