

## Produkt informasjon

# VELUX INTEGRA® elektrisk midthengslet takvindu GGL

- hvitmalt/lakkert furu -



### Produkt beskrivelse

- Ikonbasert kontrollpad med åtte forhåndsprogrammerte funksjoner. Programmene kan betjene vinduene og kontrollere inneklima – det er også mulighet for egendefinerte programmer
- Pre-installert skjult vindusmotor
- Stillegående motorfunksjon
- Regnsensor sikrer at vinduet lukker seg automatisk ved nedbør
- Enkel montering av elektriske solskjermingsprodukter
- Kontrollpaden bruker sikker radiofrekvens (RF) teknologi for å betjene individuell eller grupper av takvinduer, gardiner, screens eller rulleskodder fra hvor som helst i huset.
- Kontrollpaden kan betjene inntil 200 produkter
- Lufteklaffen slipper inn frisk luft selv om vinduet er lukket
- Integret støv og insektsfilter

### Takvinkel

- Kan monteres i takvinkel mellom 15° and 90°

### Materialer

- Høykvalitets furu behandlet med grunning og vannbasert lakk eller maling.
- VELUX ThermoTechnology™ isolering sikrer en god energieffektivitet
- Vedlikeholdsfri utvendig inndecking i lakkert aluminium , kobber eller sink

### Nedlastbare filer

Monteringsveiledning, CAD tegninger, 3D BIM objekter, 3D GGL objekter etc, gå inn på [www.velux.no](http://www.velux.no)

### Sertifikater



VELUX produktjonsenheter garanterer kvalitetsystemer, implementering prosess- og miljøstyringsystemer gjennom gjeldende akkrediteringer ISO 9001 og ISO 14001

**EUTR** Produktet er i overensstemmelse med EU's tømmer-regler (EUTR), EU regel 995/2010

**REACH** Vi er klar over REACH og erkjenner de forpliktelser. Ingen produkter har plikt til å være registrert i henhold til REACH og ingen av våre produkter inneholder stoffer med meget høy viktighet

**Tilgjengelig størrelser og dagslys areal**

	472 mm	550 mm	660 mm	780 mm	942 mm	1140 mm	1340 mm
778 mm		<b>GGL CK02</b> (0.22)					
978 mm	<b>GGL BK04</b> (0.29)	<b>GGL CK04</b> (0.29)	<b>GGL FK04</b> (0.38)	<b>GGL MK04</b> (0.47)	<b>GGL PK04</b> (0.60)		<b>GGL UK04</b> (0.91)
1178 mm		<b>GGL CK06</b> (0.37)	<b>GGL FK06</b> (0.47)	<b>GGL MK06</b> (0.59)	<b>GGL PK06</b> (0.75)	<b>GGL SK06</b> (0.95)	
1398 mm			<b>GGL FK08</b> (0.58)	<b>GGL MK08</b> (0.72)	<b>GGL PK08</b> (0.92)	<b>GGL SK08</b> (1.16)	<b>GGL UK08</b> (1.40)
1600 mm				<b>GGL MK10</b> (0.85)	<b>GGL PK10</b> (1.07)	<b>GGL SK10</b> (1.35)	<b>GGL UK10</b> (1.63)

( ) = Effektivt dagslys areal, m<sup>2</sup>

**Utføringer, mål notspor**

Størrelse	Bredde (mm)
BK--	417
CK--	495
FK--	605
MK--	725
PK--	887
SK--	1085
UK--	1285

Størrelse	Høyde (mm)
--02	719
--04	919
--06	1119
--08	1339
--10	1549

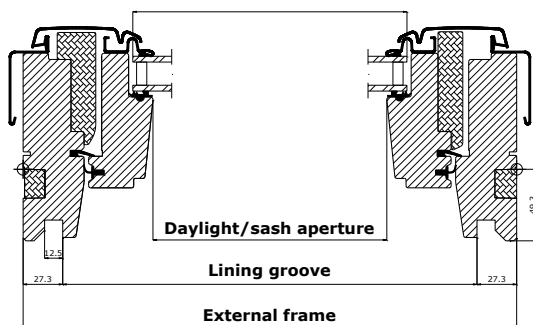
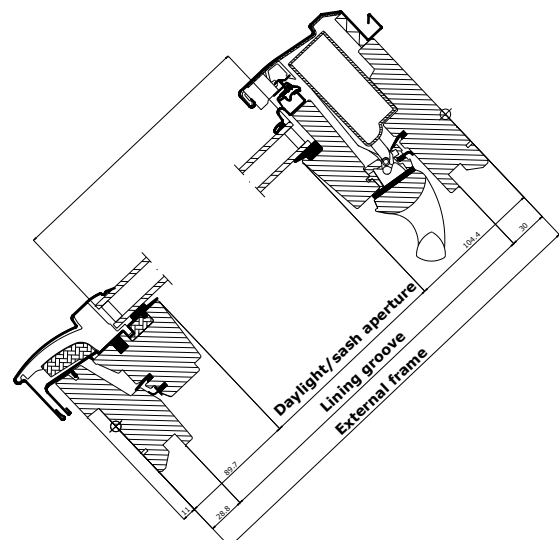

**Anbefalt benyttelse**

Elektriske VELUX INTEGRA® takvinduer

- perfekt for nyinstallering hvor det er viktig med hyppig utlufting
- ideell for vinduer utenfor rekkevidde og for ekstra komfort

VELUX INTEGRA® kontrollpad med intelligente programmer sikrer

- et perfekt nivå av energieffektivitet og komfort
- enkel ventilering og bedre innendørs luftkvalitet

**Bredde**

**Høyde**


## Tekniske verdier

	--34	--60	--62	--66	--86
<b>U<sub>w</sub> [W/m<sup>2</sup>K]</b>	1.3	1.3	0.81	1.0	1.0
<b>U<sub>g</sub> [W/m<sup>2</sup>K]</b>	1.0	1.0	0.5	0.5	0.5
<b>R<sub>w</sub> [dB]</b>	35	37	42	37	37
<b>g [ ]</b>	0.50	0.30	0.52	0.51	0.51
<b>τ<sub>v</sub> [ ]</b>	0.53	0.62	0.70	0.71	0.71
<b>τ<sub>uv</sub> [ ]</b>	0.05	0.05	0.05	0.05	0.05
<b>Luft-tetthet[klasse]</b>	4	4	4	4	4

Termiske forbedringer som lavere U-verdi (U<sub>w</sub>) og lavere varmetapskoeffisient (φ) kan for noen varianter fås med isolasjonskrave og/ eller nedsenket innbygging.

## Glassoppbygging

	--34	--60	--62	--66	--86
<b>Indre glass</b>	2 x 3 mm laminert float med lav-emisjonsbelegg	2 x 3 mm laminert float med lav-emisjonsbelegg	2 x 3 mm laminert float med lav-emisjonsbelegg	2 x 3 mm laminert float med lav-emisjonsbelegg	2 x 3 mm laminert float med lav-emisjonsbelegg
<b>Midtre glass</b>	-	-	3 mm varmeforsterket float med lavemisjonsbelegg	3 mm varmeforsterket float med lavemisjonsbelegg	3 mm varmeforsterket float med lavemisjonsbelegg
<b>Ytre glass</b>	4 mm herdet med belegg	6 mm herdet med belegg	8 mm herdet med belegg	4 mm herdet med belegg	4 mm herdet med belegg
<b>Mellomrom</b>	15 mm	15 mm	2 x 10 mm	2 x 12 mm	2 x 12 mm
<b>Glassruter</b>	Dobbel	Dobbel	Trelags	Trelags	Trelags
<b>Gass fyll</b>	Argon	Argon	Krypton	Krypton	Krypton

## Glassfunksjoner

		--34	--60	--62	--66	--86
	<b>Varmeisoleri</b> Lavenergiglass gir redusert varmetap gjennom vinduet og forbedret komfort.	••	••	•••	•••	•••
	<b>Solvarme</b> I vinterhalvåret er solen en kilde til gratis energi.	••	•	•••	••	••
	<b>Solbeskyttelse</b> I varme perioder og i rom med store vindusflater, gir et solbeskyttende belegg et bedre inneklima i sommerhalvåret. Alternativt kan det monteres solskjerming utvendig.		•••			
	<b>Lydisolering</b> En kombinasjon av laminert glass og optimale glasstykkelser gir bedre lydisolasjon. Karm/ramme konstruksjon er like viktige.	•	•••	•••	•••	•••
	<b>Sikkerhet</b> Tykkere laminert indre glass er utformet for å øke motstanden til fysisk angrep ( innbrudd).	•	•	•	•	•
	<b>Energibalanse</b> Energibalansen representerer vinduets evne til å utnytte den passive solvarmen og å holde på varmen i løpet av vinteren, og dens evne til å beskytte mot risikoen for over opphetning om sommeren. Solskjermingsprodukter kan forbedre komfort innendørs ytterligere.	✓	✓	✓	✓	✓
	<b>Sikkerhet</b> Laminert glass innvendig er laget for å holde fragmentene sammen hvis glasset knuses. Vi anbefaler dette over områder hvor mennesker sover, jobber, leker etc.	✓	✓	✓	✓	✓
	<b>Herdet glass utvendig</b> Herdet glass utvendig gjør vinduet mer motstandsdyktig mot hagl, sterk vind og snølast.	✓	✓	✓	✓	✓
	<b>Redusert falming</b> Laminert glass innvendig beskytter møbler og inventar mot UV-stråling og forsinker dermed falming	✓	✓	✓	✓	✓
	<b>Støyreduering regn</b> Kombinasjonen av laminert glass og ekstra tykt glass bidrar til å gi en hørbar reduksjon av støy ved nedbør. Karm/ramme konstruksjon og pakninger er like viktige.	✓	✓	✓	✓	✓
	<b>Enkel rengjøring</b> Utvendig belegg reduserer rengjøringsfrekvensen av ytre glassrute, og gir deg et klarer utsyn. Belegget er avhengig av regn og sol.	✓	✓		✓	
	<b>Antidugg</b> Antiduggbelegg reduserer dager med dugg på den ytre glassruten, og gir deg et klart utsyn.			✓	✓	✓

• God   •• Bedre   ••• Best   ✓ Funksjon som inkluderes i glassvariant

**Tekniske verdier, ventilasjon gjennom lufteklaff**

Egenskaper	Takvindu med 2-lags glass					
	Bredde					
	CK--	FK--	MK--	PK--	SK--	UK--
Egenskaper luftmengde [l/s]	1,9	2,3	2,8	3,4	4,1	4,8
Luftstrøm eksponert [-]	0,53	0,53	0,53	0,53	0,53	0,53
Ventilasjonskapasitet ved 4 Pa [l/s]	4,0	4,8	5,8	7,1	8,5	10,0
Ventilasjonskapasitet ved 8 Pa [l/s]	5,7	6,9	8,4	10,2	12,3	14,5
Ventilasjonskapasitet ved 10 Pa [l/s]	6,4	7,8	9,5	11,5	13,9	16,3
Ventilasjonskapasitet ved 20 Pa [l/s]	9,3	11,3	13,7	16,6	20,1	23,5
Effektivt areal gjennom lufteklaff [mm <sup>2</sup> ]	2600	3100	3700	4600	5600	6600
Geometrisk fritt areal [mm <sup>2</sup> ]	2800	3700	4500	6100	7200	10600

Egenskaper	Takvindu med 3-lags glass					
	Bredde					
	CK--	FK--	MK--	PK--	SK--	UK--
Egenskaper luftmengde [l/s]	1,9	2,3	2,8	3,4	4,1	4,8
Luftstrøm eksponert [-]	0,53	0,53	0,53	0,53	0,53	0,53
Ventilasjonskapasitet ved 4 Pa [l/s]	4,0	4,8	5,8	7,1	8,5	10,0
Ventilasjonskapasitet ved 8 Pa [l/s]	5,7	6,9	8,4	10,2	12,3	14,5
Ventilasjonskapasitet ved 10 Pa [l/s]	6,4	7,8	9,5	11,5	13,9	16,3
Ventilasjonskapasitet ved 20 Pa [l/s]	9,3	11,3	13,7	16,6	20,1	23,5
Effektivt areal gjennom lufteklaff [mm <sup>2</sup> ]	2600	3100	3700	4600	5600	6600
Geometrisk fritt areal [mm <sup>2</sup> ]	2800	3700	4500	6100	7200	10600

## Synlige funksjoner



### 1 Vindusåpner

Betjenes med kontrollpaden til ønsket åpning inntil 200 mm. Takvinduet kan også åpnes manuelt fra helt lukket posisjon



### 2 Typeskilt

Hvert VELUX takvindu har et unikt typeskilt som viser type, størrelse, variant etc av vinduet. QR kode med link til vår hjemmeside



### 3 Låsehus

Elektro galvanisert stål i fargen sølv.



### 4 Lufteklaff med gripelist

Lufteklaffen har en gripelist som muliggjør manuell betjening. Gripelisten er laget i anodisert aluminium



### 5 Fremragende varmeisolering

Elementer av ekspandert polystyrene sikrer en fremragende energimessig yteevne



### 6 Skåte

Takvinduet kan snus helt rundt og sikres i posisjon med en skåte for enkel rengjøring av glassets utside fra innsiden



### 7 Brackets for accessories

Formonterte VELUX Pick&Click!™ braketter, sikrer en enkel montering av elektrisk solskjerming



### 8 Kontrollpad

Unik VELUX INTEGRA® kontrollpad med berøringsskjerm og forhåndsinnstilte programmer

Synlige funksjoner



**1 Regnsensor**

Regnsensoren sikrer at vinduet lukkes automatisk når det begynner å regne



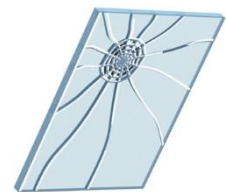
**2 Click-on beslag**

Click-on beslag gjør monteringen enklere, raskere og sikrere



**3 Vindus-motor med kjede**

Helintegert og gjemt motor med kjede. Stillestående



**4 Laminert glass**

Laminert glass for personlig sikkerhet



**5 Hengsler med friksjon**

Høykvalitets VELUX pivot hengsel sikrer at rammen er stabil og i perfekt balanse. Elektrogalvanisert stål.

## Rengjøring og vedlikehold



For å rengjøre den ytre ruten fra innsiden, roteres rammen og låses i rengjøringsposisjon med skåte.



VELUX reparasjons- og vedlikeholdssett er tilgjengelig

## Utvendig bekledning

Materialer	NCS standard farge	RAL nærmeste standard farge
Lakkert aluminium (-0--) grå	S 7500-N	7043
Kobber (-1--)	-	-
Titansink (-3--)	-	-

Spesialfarge på forespørsel, kontakt VELUX Norge AS

## Innvendig overflate

Hvitmalt	Impregner, og lag av vannbasert akryllakk og maling NCS standard farge: S 0500-N, nærmeste RAL standard farge: 9003.
Klarlakkert	Impregner, og lag av vannbasert akryllakk

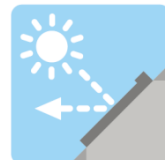
Spesialfarge på forespørsel, kontakt VELUX Norge AS

## Gardiner, screens og rulleskodder



### Innvendig solskjerming

- Blendingsgardin ●●●
- Rullegardin ●●●
- Plissegardin ●●●
- Energigardin ●●●
- Persienner ●
- Duo blendingsgardin ●



### Utvendig solskjerming

- Screen ●●●
- Rulleskodde ●●●



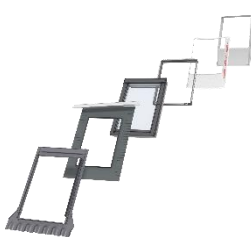
### Ekstra tilbehør

- Insektnett ●

- Tilgjengelig i manuell, elektrisk og solcelledrevne versjoner
- Tilgjengelig i manuelle og elektriske versjoner
- Tilgjengelig i manuell versjon

Elektriske og solcelledrevne versjoner er en del av VELUX INTEGRA® produktsortiment.

## Inndekninger og installasjonsprodukter



### Inndekninger:

- ED for enkelstående montering
- EB- for tvilling montering
- EK- for kombi montering

Tilgjengelig for standard og senket innbyggingshøyde

### Installasjonsprodukter:

- Isolasjonskrage BDX 2000 (inkl BFX)
- Undertakskrage BFX 1000 inkl avvanningsrenne
- Dampspærrekrage BBX 0000
- Utforing LS- (inkl BBX)
- Metallramme for gipsforing LSG 1000 (inkl BBX)

## Betjeningsmuligheter



### Oppgrader ditt system

VELUX INTEGRA® Active klimakontroll for utvendig solskjerming, overvåker og mottar data via en utvendig solsensor og utvendig temperaturføler. Derved styres den utvendige solskjermingen etter værforholdene ute. På denne måten vil innklimaet bedres med hensyn til termisk komfort. Utgiftene til nedkjøling i sommerperioden og til oppvarming i vinterperioden kan reduseres



## Teknisk informasjon

<b>Materialer og farger</b>	<p>Takvindu: Se prisliste for varianter.</p> <p>Kontrollpad: ABS, hvit (NCS S 1000-N), sort (RAL 9005) og metallgrå.</p> <p>Vindusåpner: PBT-plast med glassfibre, sort (NCS S 9000-N) og kjede i rustfritt stål.</p> <p>Regnsensor: Gull-belagt sensor, grå (RAL 7022)</p>
<b>Størrelse og vekt</b>	<p>Størrelse på produktet inkl emballasje: samme som manuelt betjente takvinduer.</p> <p>Vekt: Ca 3 kg mer enn et manuelt betjent takvindu i tilsvarende størrelse.</p> <p>Kontrollpad: 95 x 95 x 23 mm (b x h x d), 114 g (med batterier 184 g).</p>
<b>Elektriske komponenter og bruk</b>	<p>Takvinduet er klassifisert til beskyttelsesgrad IP44.</p> <p>Vindusåpneren er skjult oppe i karmen, og er funksjonsdyktig ved temperatur mellom -10°C og +60°C.</p> <p>Kontrollpaden er kun til innendørsbruk, med maks omgivelsestemperatur 50°C. Alt avhengig av bygningens konstruksjon er rekkevidden ca 20meter innendørs</p> <p>Radiofrekvens rekkevidde: 200 m fri. Alt avhengig av bygningens konstruksjon er rekkevidden ca 20meter innendørs</p> <p>Ved montering i rom med høy luftfuktighet, må det utføres etter relevante byggeforskrifter (kontakt en godkjent elektromontør hvis nødvendig).</p>
<b>Vindusåpning</b>	<p>Max 200 mm i løpet av 35 sekunder.</p> <p>Små eller spesial bestilte vindusstørrelser kan ha en annen åpningsgrad.</p> <p>Åpningsgrad for størrelse --01 og --02 = 135 mm. Åpningsgrad for størrelse --25 og --27 = 38 mm.</p>
<b>Strømforbruk</b>	<p>230/240 V a.c. – 50 Hz / 40 VA</p> <p>Kontrollpad: 3 x alkaline AA/LR6 (1.5 V) batterier. Forventet batterilevetid: ca 1 år.</p>
<b>Motor kapasitet</b>	<p>Trekkevne: Min 225 N</p> <p>Trykkevne: Min 150 N</p>
<b>Tilslutning</b>	<p>Vinduet er utstyrt med en 7.5 m 2-lederkabel (H05VV-F) med en standard kontakt for tilslutning til strømmettet.</p>
<b>Kompatibilitet</b>	<p>Takvinduet er basert på radiofrekvens teknologi (RF), 868 MHz område, og er forenlig med andre produkter med io-homecontrol® logo.</p> <p>Takvinduet er klargjort for etterfølgende montering av elektriske VELUX INTEGRA® innvendig og utvendig solskjerming.</p> <p>Det er ikke kompatibelt med batteri drevet VELUX INTEGRA® solcelle solskjermingsprodukter.</p> <p>Tilkobling av inkompatible produkter kan forårsake funksjonsfeil på takvinduet.</p>
<b>CE marking</b>	<p>Takvinduet er CE-merket og er i overensstemmelse med EU direktivene CPD, LVD, MD, R&amp;TTE og EMC for bolig, salg og lett industri.</p>
<b>OBS</b>	<p>Dette produktdatabladet beskriver de ekstra funksjoner som et elektrisk VELUX INTEGRA® takvindu GGL har sammenlignet med manuelt takvindu GGL, se produktdatablad for GGU takvindu.</p> <p>Vi forbeholder oss retten til å gjøre endringer i produktdatabladet.</p>