



PRODUKTDATA

Mål

Benevnelse	9 mm
Tykkelse	9,5 mm
Bredde	900/1200 mm
Lengde	Se produktoversikt
Vekt	7,6 kg/m ²

Toleranser

Tykkelse	±0,5 mm
Bredde	+0/-4 mm
Lengde	+0/-5 mm
Vekt	± 2 %
Langside, parallelitet	0 mm
Kortkant, vinkelavvik.	2,5 mm/m bredde

Styrke

Bøyningsstyrke på langs	400 N
Bøyningsstyrke på tvers	160 N
Forskyvningsstyrke ved innfesting	400 N

Varme

Varmeledning, λ-verdi	0,23 W/m•K
Varmemotstand (R)	0,03 m ² K/W
Max. påvirkning, 5-10 min	< 120 °C
Max. påvirkning varig	< 45 °C

Fukt

Dampgjennomgangs- motstand Sd	0,078 m
Lengdeutvidelse ved variasjon i RF på 30-90%	0,04 %
Kritisk relativ fuktighet ved romtemperatur	90% RF

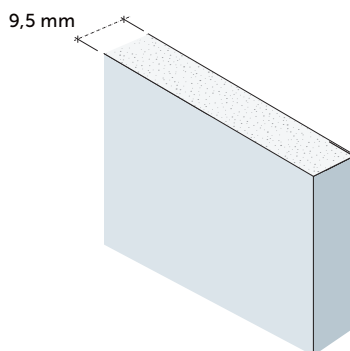
Brann

Materiale	A2-s1,d0
-----------	----------

Standard

Deklarert type etter EN 15283	GM-H1
----------------------------------	-------

Gipsplate type GM-H1



Fiberdukklede, rette
langkanter og skårne
kortkanter

PRODUKTBEKRIVELSE

Bygningsplate bestående av en impregnerert gipskerne beskyttet på for og bakside av vannavvisende glassfiberduk. Den syntetiske duken er fast forbundet med platens kerne, og overlappet og limt mot hverandre på platens bakside. Ingen mikrobiell tilvekst kan oppdages i tester. Platen vil ikke råtne eller biologisk dekomponere.

ANVENDELSE

- Vindtetting og vindavstivning på yttervegg.
- Vindtetting og vindavstivning på undertak.
- Vindsperre i isolerte tak.

BEARBEIDING

Håndtering, bearbeiding og montering av Norgips gipsplater er beskrevet i Norgips montasjehåndbok og på www.norgips.no/montasje.

LAGRING

Alle pakker med gipsplater skal lagres på plant underlag med understøtte på maks 600 mm mellom sentre av disse. Produktet må lagres tørt. Ved utvendig lagring skal det være lufting mellom pakkene og tildekkingen, og pakkene skal plasseres slik at det er god lufting mellom pakkene og bakken.

GODKJENNINGER OG KLASSIFISERINGER

- Produktet er klassifisert i henhold til EN 13501-1
- Brannklasse: A2-s1, d0.

YTTELSESERKLÆRING

DOP 0011 A 0301 Weatherboard 9 GM-H1 2013-5-1

RESIRKULERING

Avfallskode EWC 170802,170904. Se også www.norgips.no/miljø og kvalitet.

