



## PRODUKTDATA

### Mål

Benevnelse	13 mm
Tykkelse	12,5 mm
Bredde	600 mm
Lengde	Se produktoversikt
Vekt	9 kg/m <sup>2</sup>

### Toleranser

Tykkelse	+0/-5 mm
Bredde	+0/-5 mm
Lengde	+0/-5 mm
Vekt	± 2 %
Langside, parallelitet	0 mm
Kortkant, vinkelavvik	2,5 mm/m bredde

### Styrke

Bøyningsstyrke på langs	550 N
Bøyningsstyrke på tvers	210 N
Forskyvningsstyrke ved innfesting	500 N
Trykkstyrke på tvers av platens plan	2,0 MPa

### Varme

Varmeledning, $\lambda$ -verdi	0,25 W/m•K
Varmemotstand (R)	0,05 m <sup>2</sup> K/W
Max. påvirkning, 5-10 min	< 120 °C
Max. påvirkning varig	< 45 °C

### Fukt

Dampgjennomgangs- motstand Sd	0,078 m
Lengdeutvidelse ved variasjon i RF på 30-90%	0,04 %
Tykkelseutvidelse ved variasjon i RF på 30-90%	1,1 %
Kritisk relativ fuktighet ved romtemperatur	70% RF

### Brann

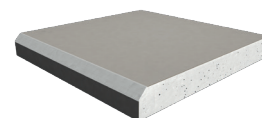
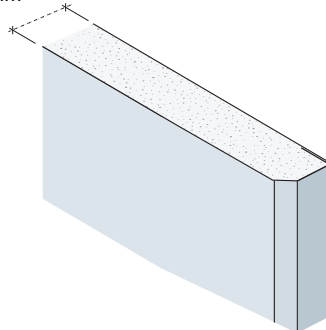
Materiale	A2-s1,d0
-----------	----------

### Standard

Deklarert type etter EN 520	A
-----------------------------	---

## Gipsplate type A

12,5 mm



45° maskinskåret fas  
på alle fire sider

## PRODUKTBEKRIVELSE

Bygningsplate bestående av en gipskjerne, beskyttet på for og bakside med kartong som er fast forbundet med platens kjerne. Kortplank leveres med 45 graders maskinskåret fas på alle fire sider, Plank leveres med rette kortkanter.

## ANVENDELSE

- Himlingsplater

## BEARBEIDING

Håndtering, bearbeiding og montering av Norgips gipsplater er beskrevet i Norgips montasjehåndbok og på [www.norgips.no/montasje](http://www.norgips.no/montasje).

## LAGRING

Alle pakker med gipsplater skal lagres på plant underlag med understøtte på maks 600 mm mellom sentre av disse. Produktet må lagres tørt. Ved utvendig lagring skal det være lufting mellom pakkene og tildekkingen, og pakkene skal plasseres slik at det er god lufting mellom pakkene og bakken.

## GODKJENNINGER OG KLASSIFISERINGER

- Produktet er klassifisert i henhold til EN 13501-1
- Brannklasse: A2-s1, d0.

## YTELSESERKLÆRING

DOP 0008 A 0301 Kortplank 13 2013-5-1

## RESIRKULERING

Avfallskode EWC 170802,170904. Se også [www.norgips.no/miljø](http://www.norgips.no/miljø) og kvalitet.

