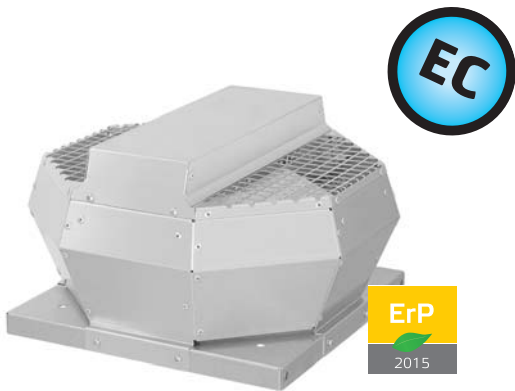


Takvifte DVA 250 ECC • Takfläkt DVA 250 ECC • Kattopuhallin DVA 250 ECC • Roof fan DVA 250 ECC



115772

NO Takvifte med integrert trykkstyring og vertikal utblåsning.

SV Takfläkt med integrerad tryckstyrning och vertikal utblåsning.

FI Kattotuuletin, jossa on jatkuva paineenhallinta ja vertikaalinen ilmavirtaus.

EN Roof fan with constant pressure control and vertical airstream.

- Bakoverbøyde skovler
- EC-motor
- Integrert elektronikk
- Integrert elektronisk motorbeskyttelse
- Viftehus i aluminium, AlMg3

NO

- Bakåtböjda skovlar
- EC-motor
- Integrerad elektronik
- Integrerat elektroniskt motorskydd
- Fläktkåpa i aluminium, AlMg3

SV

- Taaksepäin kaartuvat tuuletinsiivet
- EC-moottori
- Integroitu elektroniikka
- Integroitu elektroninen moottorinsuojaus
- Alumiininen puhallinkotelo, AlMg3

FI

- Backward curved centrifugal fan
- EC-motor
- Integrated electronic
- Internal electronic temperature monitoring
- Housing made of aluminium AlMg3

EN

	NOBB	GTIN
115772	51266812	7023671157722

Tekniske data		Tekniska data		Tekniset tiedot		Technical data	
Spenning:	230 V 50 Hz	Spänning:	230 V 50 Hz	Jännite:	230 V 50 Hz	Voltage	230 V 50 Hz
Effekt:	179 W	Effekt:	179 W	Teho:	179 W	Output:	179 W
Maks. strømforbruk:	1,5 A	Maximal strömförbrukning:	1,5 A	Enimmäisvirrankulutus:	1,5 A	Maximum power consumption:	1,5 A
Maks. omgivelsestemp.:	70 °C	Maximal omgivningstemperatur:	70 °C	Ympäristön enimmäislämpötila:	70 °C	Maximum ambient temp.:	70 °C
Hastighetsregulering:	0-10 V	Hastighetsreglering:	0-10 V	Nopeudensäätö:	0-10 V	Speed control:	0-10 V

Motor type:	1- EC	Motor typ:	1- EC	Moottorin tyyppi:	1- EC	Motor type:	1- EC
Capacitor:	-	Kondensator:	-	Kondensaattori:	-	Capacitor:	-
Capacitor voltage:	-	Kondensatorspänning:	-	Kondensaattorin jännite:	-	Capacitor voltage:	-
Insulation class, motor:	F	Isolationsklass, motor:	F	Eristysluokka, moottori:	F	Insulation class, motor:	F
Poles:	-	Poler:	-	Napaisuus:	-	Poles:	-
IP rating, motor:	IP33	Täthetsklass, motor:	IP33	Tiiviysluokka, moottori:	IP33	IP rating, motor:	IP33
IP rating, Connection box:	IP44	Täthetsklass, kopplingsdosa:	IP44	Tiiviysluokka, kytkentärasia:	IP44	IP rating, Connection box:	IP44
IP rating, Complete unit:	IPX4	Täthetsklass, komplett enhet:	IPX4	Tiiviysluokka, kokonaisuus:	IPX4	IP rating, Complete unit:	IPX4
Min. operating temperature:	-30°C	Lägsta driftstemperatur:	-30°C	Alhaisin käyttölämpötila:	-30°C	Min. operating temperature:	-30°C
Fan speed, maximum:	2730 rpm	Fläkthastighet, max. varvtal:	2730 rpm	Puhaltimen nopeus, kierrosten enimmäismäärä:	2730 rpm	Fan speed, maximum:	2730 rpm
Maximum air flow:	1200 m ³ /h	Max. luftmängd:	1200 m ³ /h	Ilman enimmäismäärä:	1200 m ³ /h	Maximum air flow:	1200 m ³ /h
Maximum pressure:	570 Pa	Max. tryckfall:	570 Pa	Suurin paine-ero:	570 Pa	Maximum pressure:	570 Pa
Minimum allowed voltage:	-	Lägsta tillåtna driftspänning:	-	Alhaisin sallittu käyttöjännite:	-	Minimum allowed voltage:	-

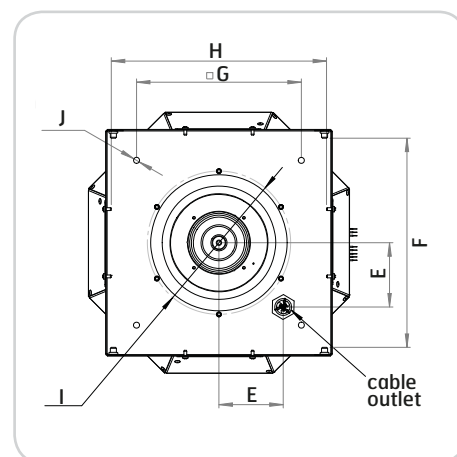
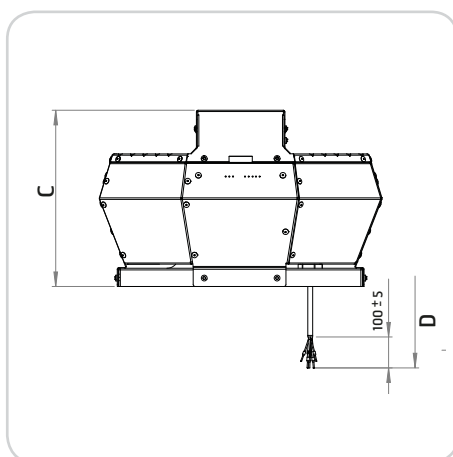
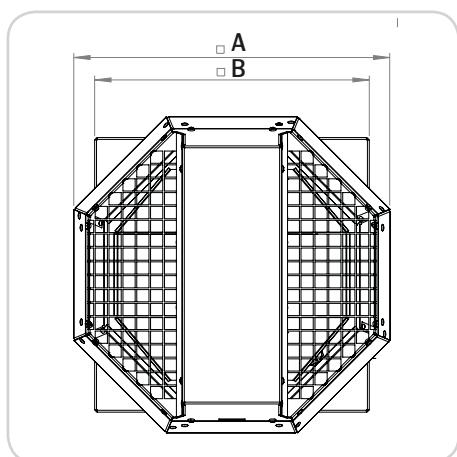
NB! Viften brukes ikke med frekvensomformer.

OBS! Fläkten används inte med frekvensomvandlare.

HUOMIO! Puhallinta ei saa käyttää taajuusmuuntimen kanssa.

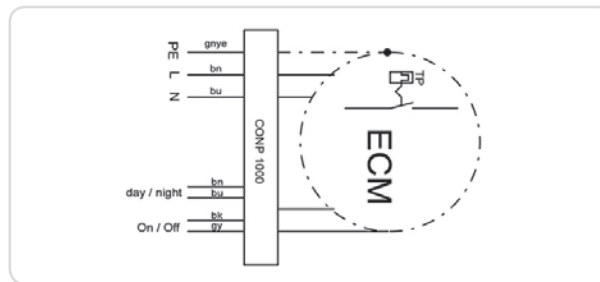
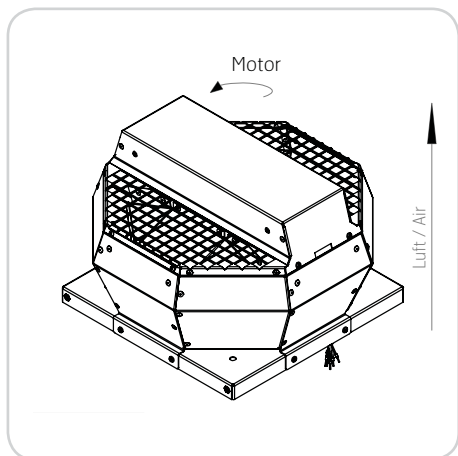
NB The fan must not be used with a frequency converter.

Målsskisse/Måttskiss/Mittakaaviot/Dimensioned Drawing



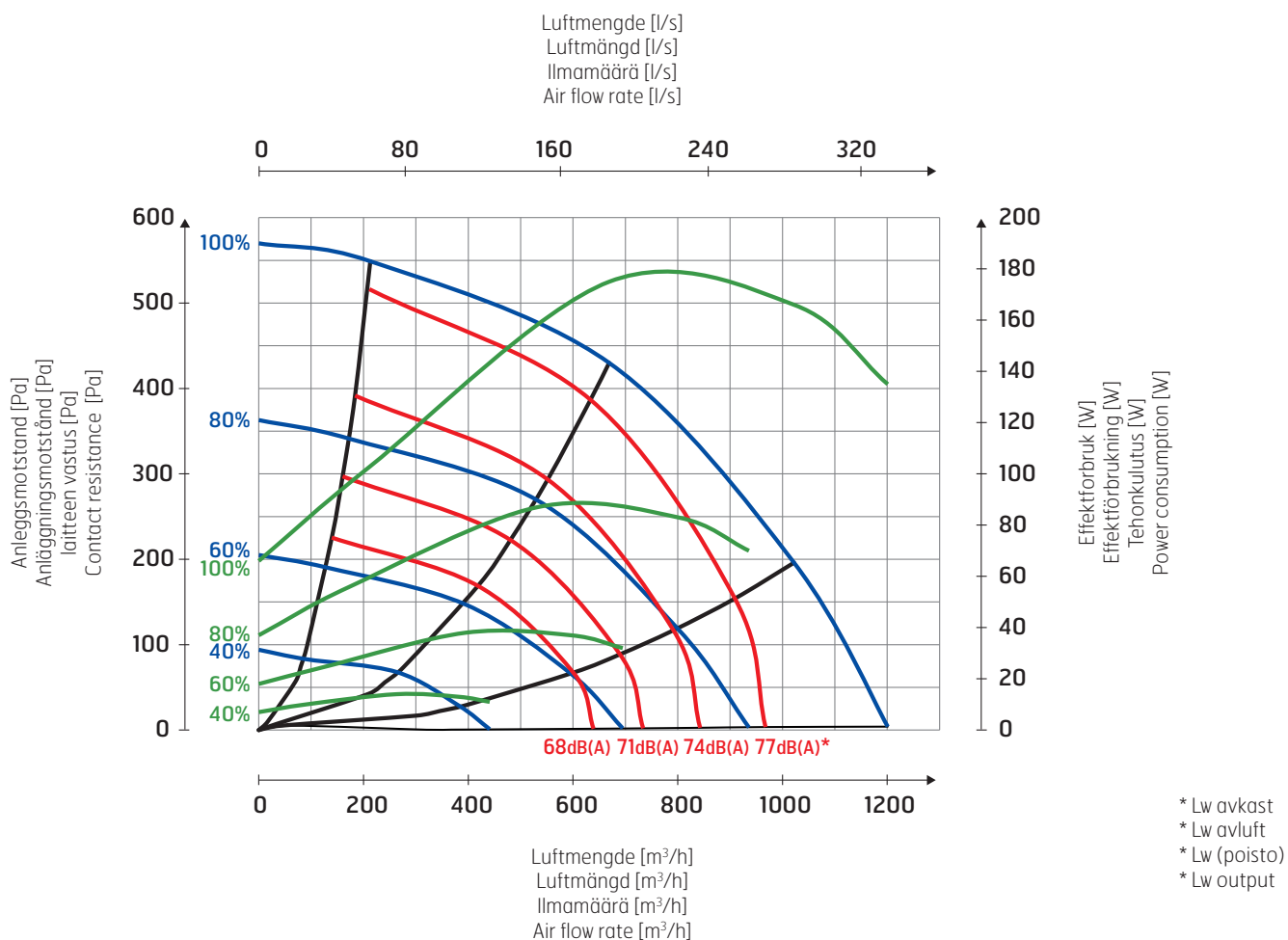
	A	B	C	D	E	F	G	H	I	J	Vekt Vikt Paino Weight
	mm	mm	mm	mm	mm	mm	mm	mm	mm	mm	kg
115772	388	337	242	3200 ± 100	95,5	311 ⁰ ₋₄	245	320 ⁰ ₋₄	Ø213 M6x15(x6)	4xØ9	6,6

Koblingskjema/Kopplingschema/Kytentäkaavio/Wiring diagram



133374

Kapasitetsdiagram/Lydddata / Kapacitetsdiagram/Ljuddata / Kapasiteettikaavio/äänitiedot / Capacity diagram/Sound data



Korreksjonsfaktor/ Korrektionsfaktor/Korjauskerroin/Correction factor

Hz	63	125	250	500	1000	2000	4000	8000
Lw(A)	-9	-5	-3	-4	-4	-8	-9	-17

Tilbehør/Tillbehör/Tarvikkeet/Accessories		NOBB	GTIN
MTP 20 Hastighetsregulator/Hastighetsregulator/ Nopeussäädin/Speed regulator		114729	49711132 7023671147297
GS 03 Allpolig bryter/Allpolig brytare/ Moninapainen katkaisin/All-pole power switch		114728	49711124 7023671147280
DSF 220-10 Sokkel/Socket/Sokkeli/Mount		114677	49710413 7023671146771
DSS 220-10 Sokkel/Socket/Sokkeli/Mount		114683	49710477 7023671146832
DAF 160 Innløpsstuss/Inloppsstos/ Imuaukon kehys/Inlet flange		116043	51570498 7023671160432
DAF 180 Innløpsstuss/Inloppsstos/ Imuaukon kehys/Inlet flange		114694	49710636 7023671146948
DAS 180 Innløpskrage/Inloppskrage/ Imuaukon kaulus/Inlet spigot flexible		114699	49710685 7023671146993
DVK 180 Spjeld/Spjäll/Pelti/ Backdraught shutter		114689	49710572 7023671146894
BDT Styrepanel/Manöverpanel/Ohjauspaneeli/ Control panel		114881	49711945 7023671148812

Våre produkter er i kontinuerlig utvikling og vi forbeholder oss retten til endringer. Vi tar forbehold om eventuelle trykkfeil som måtte oppstå.

Våra produkter utvecklas ständigt och vi förbehåller oss rätten till ändringar. Vi tar inte ansvar för eventuella tryckfel som kan uppstå.

Tuotteitamme kehitetään jatkuvasti. Sen vuoksi pidätämme oikeuden muutoksiin. Emme myöskään vastaa mahdollisista painovirheistä.

Our products are subject to continuous development and we therefore reserve the right to make changes. We also disclaim liability for any printing errors that may occur.

Flexit AS

Tlf 69 81 00 00

post@flexit.no www.flexit.no