

# Takvifte DVA 355 EC • Takfläkt DVA 355 EC • Kattopuhallin DVA 355 EC • Roof fan DVA 355 EC



**NO** Takvifte med vertikal utblåsning.

**SE** Takfläkt med vertikal utblåsning.

**FI** Kattopuhallin pystysuuntaisella poistolla.

**EN** Roof fan with vertical airstream.

114671

- Bakoverbøyde skovler
- EC-motor
- Integrert elektronikk
- Integrert elektronisk motorbeskyttelse
- Viftehus i aluminium, AlMg3

**NO**

- Bakåtböjda skovlar
- EC-motor
- Integrerad elektronik
- Integrerat elektroniskt motorskydd
- Fläktkåpa i aluminium, AlMg3

**SE**

- Taaksepäin kaartuvat tuuletinsiivet
- EC-moottori
- Integroitu elektroniikka
- Integroitu elektroninen moottorisuojaus
- Alumiininen puhallinkotelo, AlMg3

**FI**

- Backward curved centrifugal fan
- EC-motor
- Integrated electronic
- Internal electronic temperature monitoring
- Housing made of aluminium AlMg3

**EN**

	NOBB	GTIN
114671	49710106	7023671146719

Tekniske data		Tekniska data		Tekniset tiedot		Technical data	
Spenning:	230 V 50 Hz	Spänning:	230 V 50 Hz	Jännite:	230 V 50 Hz	Voltage	230 V 50 Hz
Effekt:	165 W	Effekt:	165 W	Teho:	165 W	Output:	165 W
Maks. strømforbruk:	1,4 A	Maximal strömförbrukning:	1,4 A	Enimmäisvirrankulutus:	1,4 A	Maximum power consumption:	1,4 A
Maks. omgivelsestemp.:	60 °C	Maximal omgivningstemperatur:	60 °C	Ympäristön enimmäislämpötila:	60 °C	Maximum ambient temp.:	60 °C
Hastighetsregulering:	0-10 V	Hastighetsreglering:	0-10 V	Nopeudensäätö:	0-10 V	Speed control:	0-10 V

Motor type:	1- EC	Motor typ:	1- EC	Moottorin tyyppi:	1- EC	Motor type:	1- EC
Capacitor:	-	Kondensator:	-	Kondensaattori:	-	Capacitor:	-
Capacitor voltage:	-	Kondensatorspänning:	-	Kondensaattorin jännite:	-	Capacitor voltage:	-
Insulation class, motor:	B	Isolationsklass, motor:	B	Eristysluokka, moottori:	B	Insulation class, motor:	B
Poles:	-	Poler:	-	Napaisuus:	-	Poles:	-
IP rating, motor:	IP54	Tähtetsklass, motor:	IP54	Tiiviysluokka, moottori:	IP54	IP rating, motor:	IP54
IP rating, Connection box:	IP44	Tähtetsklass, kopplingsdosa:	IP44	Tiiviysluokka, kytkentärasia:	IP44	IP rating, Connection box:	IP44
IP rating, Complete unit:	IPX4	Tähtetsklass, komplett enhet:	IPX4	Tiiviysluokka, kokonaisuus:	IPX4	IP rating, Complete unit:	IPX4
Min. operating temperature:	-25°C	Lägsta driftstemperatur:	-25°C	Alhaisin käyttölämpötila:	-25°C	Min. operating temperature:	-25°C
Fan speed, maximum:	1545 rpm	Fläkthastighet, max. varvtal:	1545 rpm	Puhaltimen nopeus, kierrosten enimmäismäärä:	1545 rpm	Fan speed, maximum:	1545 rpm
Maximum air flow:	2750 m <sup>3</sup> /h	Max. luftmängd:	2750 m <sup>3</sup> /h	Ilman enimmäismäärä:	2750 m <sup>3</sup> /h	Maximum air flow:	2750 m <sup>3</sup> /h
Maximum pressure:	450 Pa	Max. tryckfall:	450 Pa	Suurin paine-ero:	450 Pa	Maximum pressure:	450 Pa
Minimum allowed voltage:	-	Lägsta tillåtna driftspänning:	-	Alhaisin sallittu käyttöjännite:	-	Minimum allowed voltage:	-

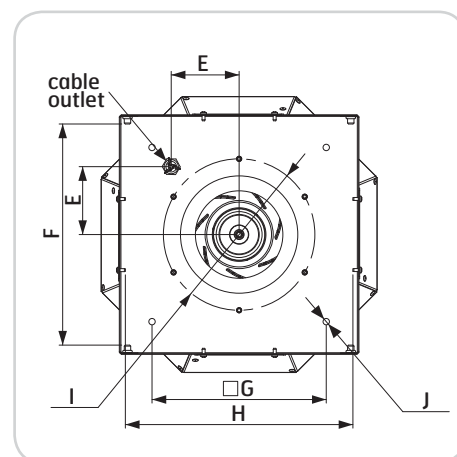
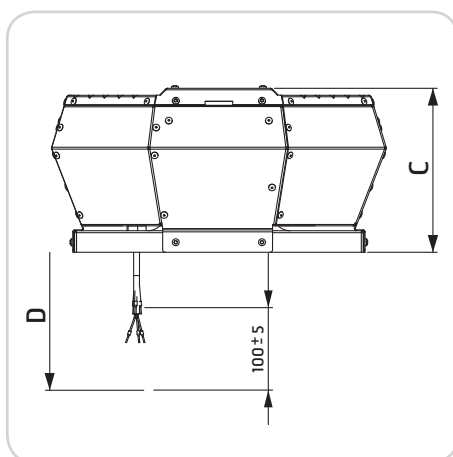
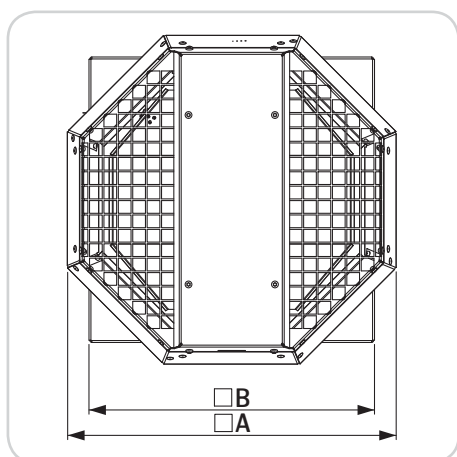
NB! Viften brukes ikke med frekvensomformer.

OBS! Fläkten används inte med frekvensomvandlare.

HUOMIO! Puhallinta ei saa käyttää taajuusmuuntimen kanssa.

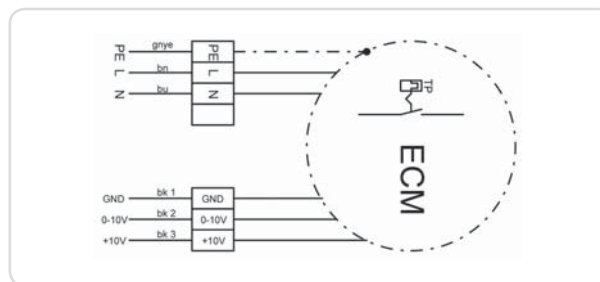
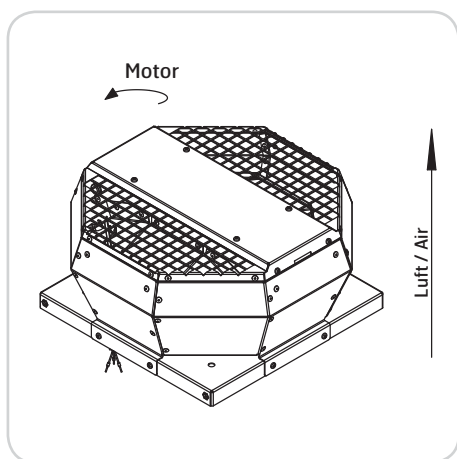
NB The fan must not be used with a frequency converter.

## Målsskisse/Måttskiss/Mittakaaviot/Dimensioned Drawing



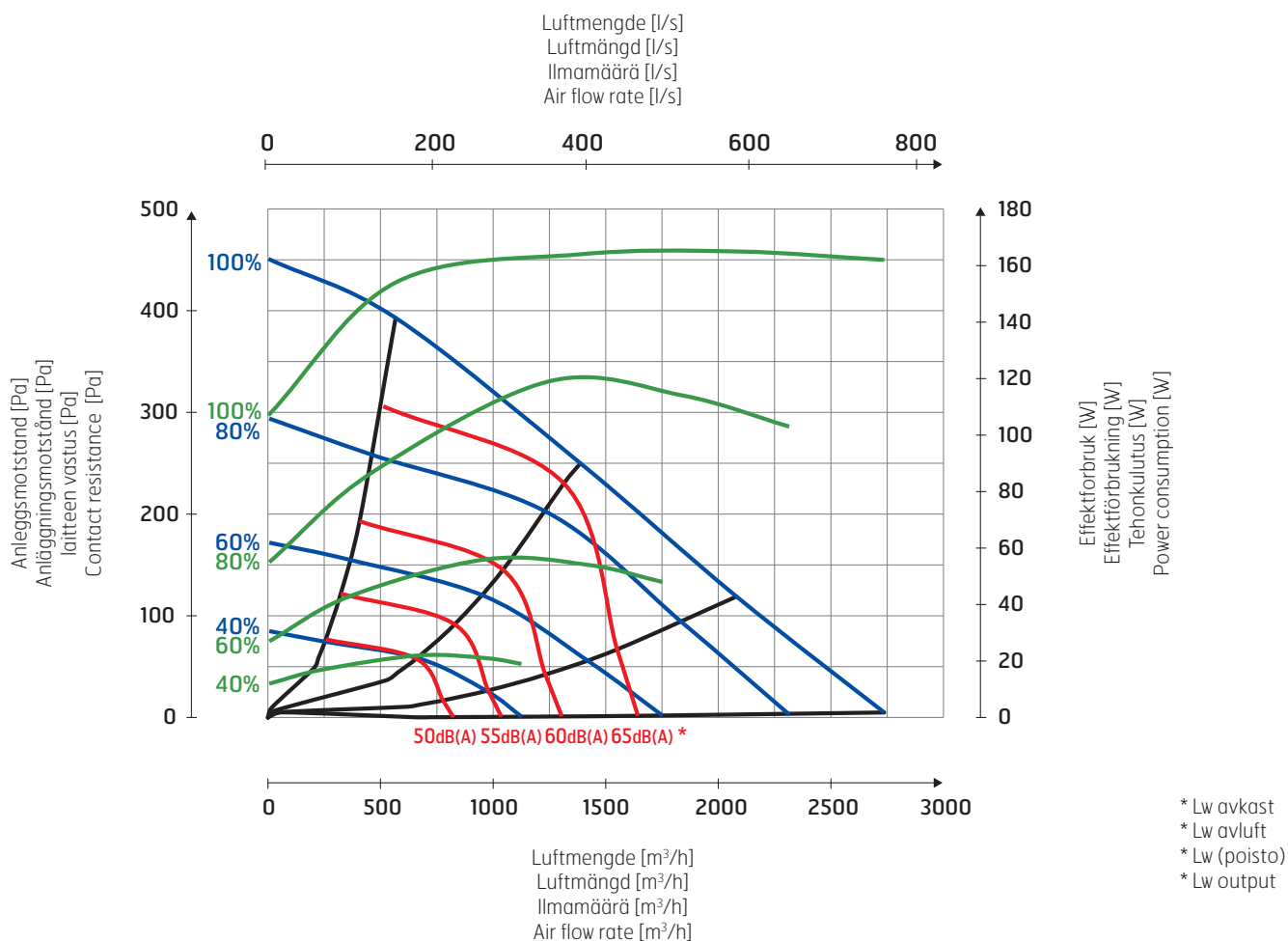
	A	B	C	D	E	F	G	H	I	J	Vekt Vikt Paino Weight
	mm	mm	mm	mm	mm	mm	mm	mm	mm	mm	kg
<b>114671</b>	745	598	333	4000 ±100	195	572 <sup>0</sup> / <sub>-4</sub>	450	581 <sup>0</sup> / <sub>-4</sub>	Ø438 M6x15(x6)	4xØ11	16

Koblingskjema/Kopplingschema/Kytentäkaavio/Wiring diagram





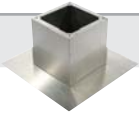


131908

Kapasitetsdiagram/Lydddata / Kapacitetsdiagram/Ljuddata / Kapasiteettikaavio/äänitiedot / Capacity diagram/Sound data



Korreksjonsfaktor/ Korrektionsfaktor/Korjauskerroin/Correction factor

Hz	63	125	250	500	1000	2000	4000	8000
Lw(A)	0	-4	-1	-5	-5	-6	-17	-27

Tilbehør/Tillbehör/Tarvikkeet/Accessories		NOBB	GTIN
<b>MTP 20</b> Hastighetsregulator/Hastighetsregulator/ Nopeussäädin/Speed regulator		<b>114729</b>	49711132 7023671147297
<b>CON P1000</b> Trykkregulator/Tryckregulator/ Painesäädin/Pressure regulator		<b>114730</b>	49711177 7023671147303
<b>GS 03</b> Allpolig bryter/Allpolig brytare/ Moninapainen katkaisin/All-pole power switch		<b>114728</b>	49711124 7023671147280
<b>DSF 355-10</b> Sokkel/Socket/Sokkeli/Mount		<b>114679</b>	49710432 7023671146795
<b>DSS 355-10</b> Sokkel/Socket/Sokkeli/Mount		<b>114685</b>	49710496 7023671146856
<b>DAF 400</b> Innløpsstuss/Inloppsstuss/ Imuaukon kehys/Inlet flange		<b>114696</b>	49710655 7023671146962
<b>DAS 400</b> Innløpskrage/Inloppskrage/Imuaukon kaulus/ Inlet spigot flexible		<b>114701</b>	49710704 7023671147013
<b>DVK 400</b> Spjeld/Spjäll/Pelti/ Backdraught shutter		<b>114691</b>	49710598 7023671146917
<b>BDT</b> Styrepanel/Manöverpanel/Ohjauspaneeli/ Control panel		<b>114881</b>	49711945 7023671148812

Våre produkter er i kontinuerlig utvikling og vi forbeholder oss retten til endringer. Vi tar forbehold om eventuelle trykkfeil som måtte oppstå.

Våra produkter utvecklas ständigt och vi förbehåller oss rätten till ändringar. Vi tar inte ansvar för eventuella tryckfel som kan uppstå.

Tuotteitamme kehitetään jatkuvasti. Sen vuoksi pidätämme oikeuden muutoksiin. Emme myöskään vastaa mahdollisista painovirheistä.

Our products are subject to continuous development and we therefore reserve the right to make changes. We also disclaim liability for any printing errors that may occur.

**Flexit AS**

Tlf 69 81 00 00

post@flexit.no www.flexit.no