

# Kanalvifte RS 250 EC • Kanalfläkt RS 250 EC • Kanavapuhallin RS 250 EC • Duct fan RS 250 EC



**NO** Kanalvifte for tilkobling til rund kanal, Ø250.

**SE** Kanalfläkt för anslutning till rund kanal, Ø250.

**FI** Kanavapuhallin pyöreään kanavaan, Ø 250.

**EN** Duct fan for connection in round duct, Ø250.

114716

- Bakoverbøyde skovler
- EC-motor
- Integrert elektronikk
- Integrert elektronisk motorbeskyttelse
- Pulverlakkert stål, RAL 7035

**NO**

- Bakåtböjda skovlar
- EC-motor
- Integrerad elektronik
- Integrerat elektroniskt motorskydd
- Pulverlackerat stål, RAL 7035

**SE**

- Taaksepäin kaartuvat tuuletinsiivet
- EC-moottori
- Integroitu elektroniikka
- Integroitu elektroninen moottorisuojaus
- Pulverilakattu teräs, RAL 7035

**FI**

- Backward curved centrifugal fan
- EC-motor
- Integrated electronic
- Internal electronic temperature monitoring
- Metal housing RAL 7035

**EN**

	NOBB	GTIN	Dim.
114716	49710375	7023671147167	Ø250mm

Tekniske data		Tekniska data		Tekniset tiedot		Technical data	
Spenning:	230 V 50 Hz	Spänning:	230 V 50 Hz	Jännite:	230 V 50 Hz	Voltage	230 V 50 Hz
Effekt:	118 W	Effekt:	118 W	Teho:	118 W	Output:	118 W
Maks. strømforbruk:	1,0 A	Maximal strömförbrukning:	1,0 A	Enimmäisvirrankulutus:	1,0 A	Maximum power consumption	1,0 A
Maks. omgivelsestemp.:	60 °C	Maximal omgivningstemperatur:	60 °C	Ympäristön enimmäislämpötila:	60 °C	Maximum ambient temp.:	60 °C
Hastighetsregulering:	0-10 V	Hastighetsreglering:	0-10 V	Nopeudensäätö:	0-10 V	Speed control	0-10 V

Motor type:	1- EC	Motor typ:	1- EC	Moottorin tyyppi:	1- EC	Motor type:	1- EC
Capacitor:	-	Kondensator:	-	Kondensaattori:	-	Capacitor:	-
Capacitor voltage:	-	Kondensatorspänning:	-	Kondensaattorin jännite:	-	Capacitor voltage:	-
Insulation class, motor:	F	Isolationsklass, motor:	F	Eristysluokka, moottori:	F	Insulation class, motor:	F
Poles:	-	Poler:	-	Napaisuus:	-	Poles:	-
IP rating, motor:	IP54	Tähtetsklass, motor:	IP54	Tiiviysluokka, moottori:	IP54	IP rating, motor:	IP54
IP rating, Connection box:	IP44	Tähtetsklass, kopplingsdosa:	IP44	Tiiviysluokka, kytkentärasia:	IP44	IP rating, Connection box:	IP44
IP rating, Complete unit:	IPX4	Tähtetsklass, komplett enhet:	IPX4	Tiiviysluokka, kokonaisuus:	IPX4	IP rating, Complete unit:	IPX4
Min. operating temperature:	-30 °C	Lägsta driftstemperatur:	-30 °C	Alhaisin käyttölämpötila:	-30 °C	Min. operating temperature:	-30 °C
Fan speed, maximum:	2930 rpm	Fläkthastighet, max. varvtal:	2930 rpm	Puhaltimen nopeus, kierrosten enimmäismäärä:	2930 rpm	Fan speed, maximum:	2930 rpm
Maximum air flow:	1010 m <sup>3</sup> /h	Max. luftmängd:	1010 m <sup>3</sup> /h	Ilman enimmäismäärä:	1010 m <sup>3</sup> /h	Maximum air flow:	1010 m <sup>3</sup> /h
Maximum pressure:	560 Pa	Max. tryckfall:	560 Pa	Suurin paine-ero:	560 Pa	Maximum pressure:	560 Pa
Minimum allowed voltage:	-	Lägsta tillåtna driftspänning:	-	Alhaisin sallittu käyttöjännite:	-	Minimum allowed voltage:	-

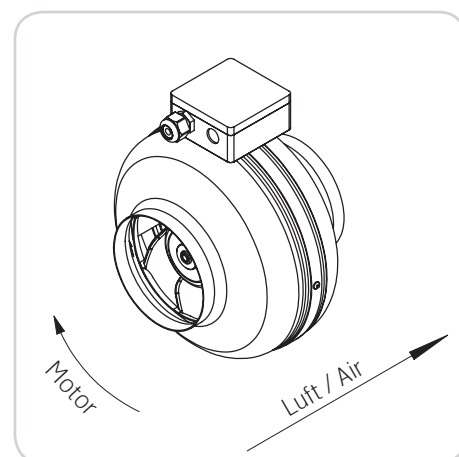
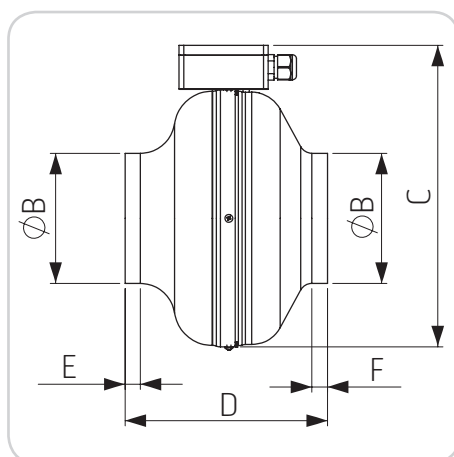
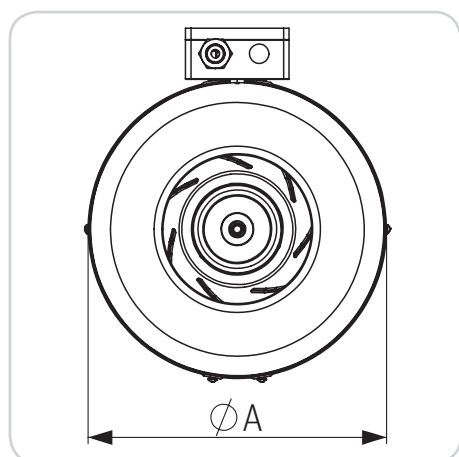
NB! Viften brukes ikke med frekvensomformer.

OBS! Fläkten används inte med frekvensomvandlare.

HUOMIO! Puhallinta ei saa käyttää taajuusmuuntimen kanssa.

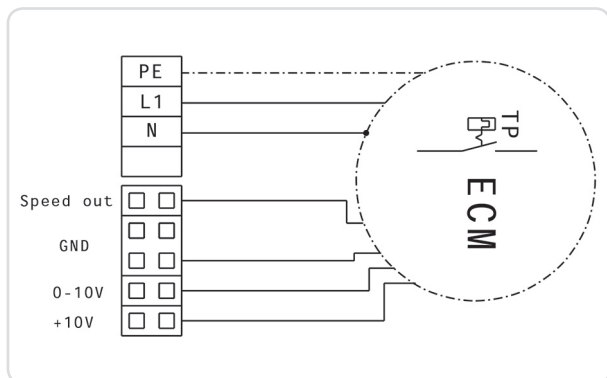
NB! The fan must not be used with a frequency converter.

### Målsskisse/Måttskiss/Mittakaaviot/Dimensioned Drawing



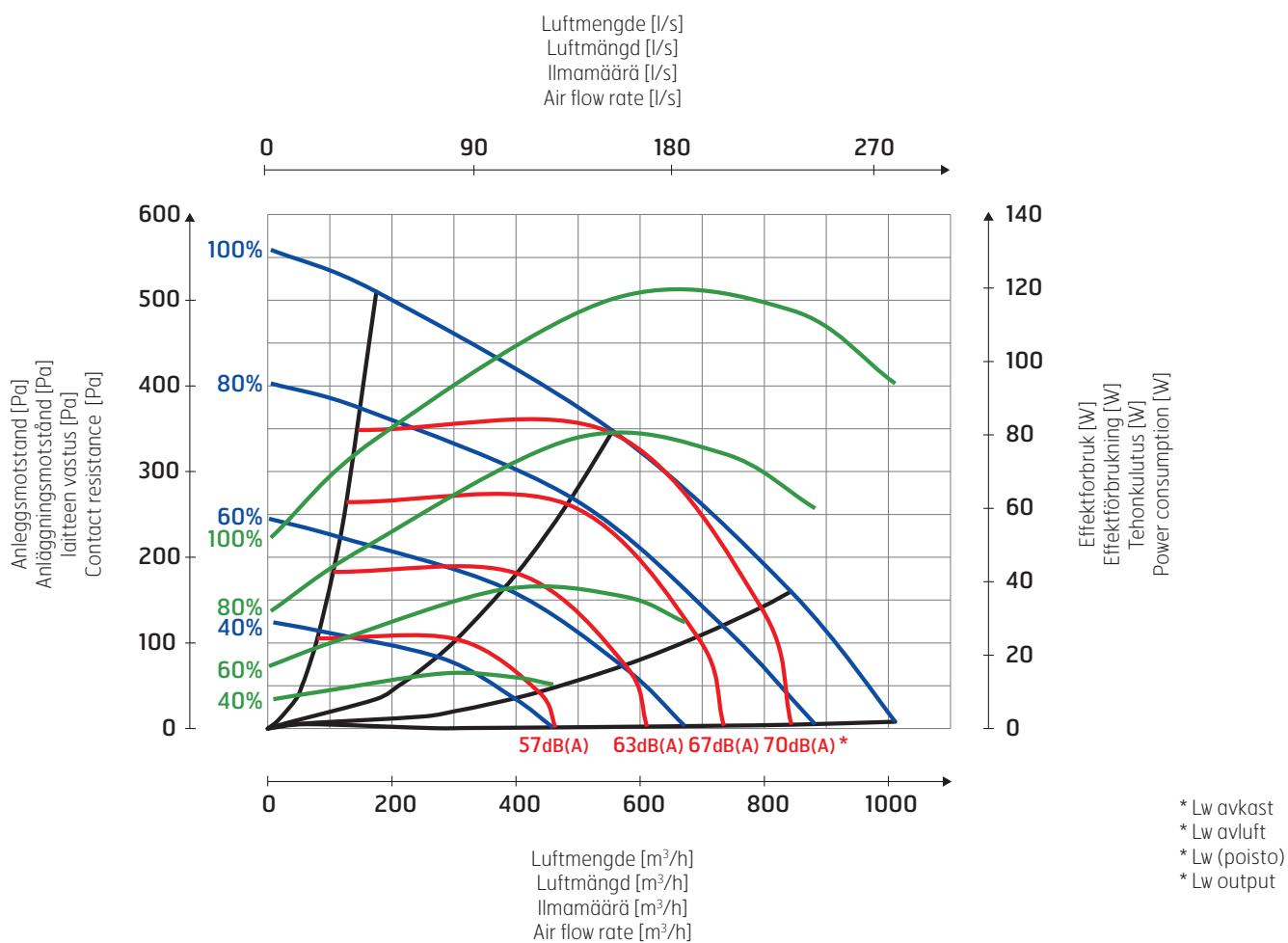
	A	B	C	D	E	F	Vekt Vikt Paino Weight
	mm	mm	mm	mm	mm	mm	kg
114716	340	249	386	234	30 ±	26 ±	4

## Koblingsskjema/Kopplingschema/Kytentäkaavio/Wiring diagram









130302

## Kapasitetsdiagram/Lydddata / Kapacitetsdiagram/Ljuddata / Kapaciteettikaavio/äänitiedot / Capacity diagram/Sound data

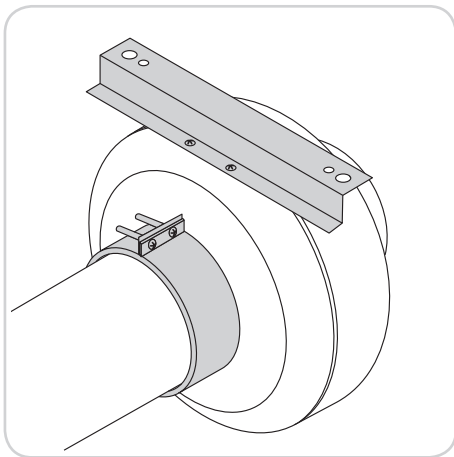


### Korrektsjonsfaktor/Korrektionsfaktor/Korjauskerroin/Correction factor

Hz	63	125	250	500	1000	2000	4000	8000
Lw(A)	-6	-2	3	-5	-7	-8	-9	-18

Tilbehør/Tillbehör/Tarvikkeet/Accessories		NOBB	GTIN
<b>MTP 20</b> Hastighetsregulator/Hastighetsregulator/ Nopeussäädin/Speed regulator		<b>114729</b>	49711132 7023671147297
<b>CON P1000</b> Trykkregulator/Tryckregulator/ Painesäädin/Pressure regulator		<b>114730</b>	49711177 7023671147303
<b>GS 03</b> Allpolig bryter/Allpolig brytare/ Moninapainen katkaisin/All-pole power switch		<b>114728</b>	49711124 7023671147280
<b>MRS 2</b> Monteringsbrakett/Monteringshållare/ Asennusteline/Fitting bracket		<b>114721</b>	49710742 7023671147211
<b>VM 250</b> Monteringsklemme/Monteringsklämma/ Asennusliittimet/Fitting clamp		<b>114973</b>	49892004 7023671149734
<b>RSK 250 D</b> Spjeld/Spjäll/Pelti/Damper		<b>14289</b>	21395843 7023670142897
<b>SG 250 01</b> Beröringssikkert nett/Beröringssäkert nät/ Suojaverkko/Finger guard grill		<b>14295</b>	21395900 7023670142958
<b>BDT</b> Styrepanel/Manöverpanel/ Ohjauspaneeli/Control panel		<b>114881</b>	49711945 7023671148812

## Montering/Montering/Asennus/Installation



Montering med monteringsklemme og -brakett.  
Montering med monteringsklämma och -hållare.  
Asennus liittinten ja telineen avulla.  
Fitting with fitting clamp and bracket

Våre produkter er i kontinuerlig utvikling og vi forbeholder oss retten til endringer. Vi tar forbehold om eventuelle trykkfeil som måtte oppstå.

Våra produkter utvecklas ständigt och vi förbehåller oss rätten till ändringar. Vi tar inte ansvar för eventuella tryckfel som kan uppstå.

Tuotteitamme kehitetään jatkuvasti. Sen vuoksi pidätämme oikeuden muutoksiin. Emme myöskään vastaa mahdollisista painovirheistä.

Our products are subject to continuous development and we therefore reserve the right to make changes. We also disclaim liability for any printing errors that may occur.

**Flexit AS**

Tlf 69 81 00 00

post@flexit.no www.flexit.no