

Kanalvifte RS 315L EC • Kanalfläkt RS 315L EC • Kanavapuhallin RS 315L EC • Duct fan RS 315L EC



NO Kanalvifte for tilkobling til rund kanal, Ø315.

SE Kanalfläkt för anslutning till rund kanal, Ø315.

FI Kanavapuhallin pyöreään kanavaan, Ø 315.

EN Duct fan for connection in round duct, Ø315.

114719

- Bakoverbøyde skovler
- EC-motor
- Integrert elektronikk
- Integrert elektronisk motorbeskyttelse
- Pulverlakkert stål, RAL 7035

NO

- Bakåtböjda skovlar
- EC-motor
- Integrerad elektronik
- Integrerat elektroniskt motorskydd
- Pulverlackerat stål, RAL 7035

SE

- Taaksepäin kaartuvat tuuletinsiivet
- EC-moottori
- Integroitu elektroniikka
- Integroitu elektroninen moottorisuojaus
- Pulverilakattu teräs, RAL 7035

FI

- Backward curved centrifugal fan
- EC-motor
- Integrated electronic
- Internal electronic temperature monitoring
- Metal housing RAL 7035

EN

	NOBB	GTIN	Dim.
114719	49710405	7023671147198	Ø315mm

Tekniske data		Tekniska data		Tekniset tiedot		Technical data	
Spenning:	230 V 50 Hz	Spänning:	230 V 50 Hz	Jännite:	230 V 50 Hz	Voltage	230 V 50 Hz
Effekt:	270 W	Effekt:	270 W	Teho:	270 W	Output:	270 W
Maks. strømforbruk:	1,9 A	Maximal strömförbrukning:	1,9 A	Enimmäisvirrankulutus:	1,9 A	Maximum power consumption	1,9 A
Maks. omgivelsestemp.:	65 °C	Maximal omgivningstemperatur:	65 °C	Ympäristön enimmäislämpötila:	65 °C	Maximum ambient temp.:	65 °C
Hastighetsregulering:	0-10 V	Hastighetsreglering:	0-10 V	Nopeudensäätö:	0-10 V	Speed control	0-10 V

Motor type:	1- EC	Motor typ:	1- EC	Moottorin tyyppi:	1- EC	Motor type:	1- EC
Capacitor:	-	Kondensator:	-	Kondensaattori:	-	Capacitor:	-
Capacitor voltage:	-	Kondensatorspänning:	-	Kondensaattorin jännite:	-	Capacitor voltage:	-
Insulation class, motor:	F	Isolationsklass, motor:	F	Eristysluokka, moottori:	F	Insulation class, motor:	F
Poles:	-	Poler:	-	Napaisuus:	-	Poles:	-
IP rating, motor:	IP33	Tähtetsklass, motor:	IP33	Tiiviysluokka, moottori:	IP33	IP rating, motor:	IP33
IP rating, Connection box:	IP44	Tähtetsklass, kopplingsdosa:	IP44	Tiiviysluokka, kytkentärasia:	IP44	IP rating, Connection box:	IP44
IP rating, Complete unit:	IPX4	Tähtetsklass, komplett enhet:	IPX4	Tiiviysluokka, kokonaisuus:	IPX4	IP rating, Complete unit:	IPX4
Min. operating temperature:	-30 °C	Lägsta driftstemperatur:	-30 °C	Alhaisin käyttölämpötila:	-30 °C	Min. operating temperature:	-30 °C
Fan speed, maximum	2950 rpm	Fläkthastighet, max. varvtal	2950 rpm	Puhaltimen nopeus, kierrosten enimmäismäärä	2950 rpm	Fan speed, maximum	2950 rpm
Maximum air flow	1990 m ³ /h	Max. luftmängd	1990 m ³ /h	Ilman enimmäismäärä	1990 m ³ /h	Maximum air flow	1990 m ³ /h
Maximum pressure	760 Pa	Max. tryckfall	760 Pa	Suurin paine-ero	760 Pa	Maximum pressure	760 Pa
Minimum allowed voltage	-	Lägsta tillåtna driftspänning	-	Alhaisin sallittu käyttöjännite	-	Minimum allowed voltage	-

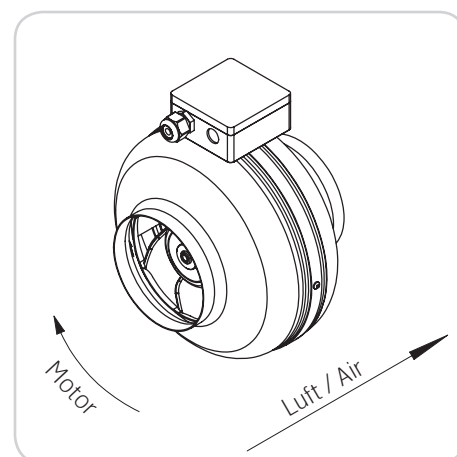
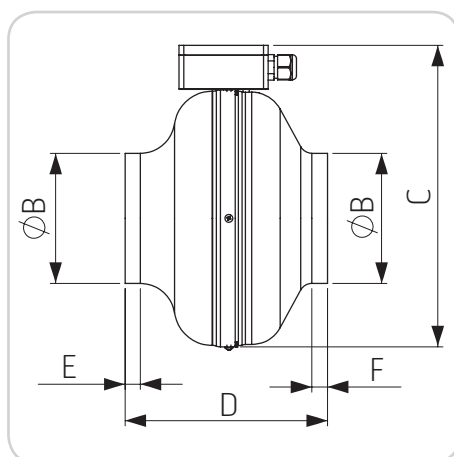
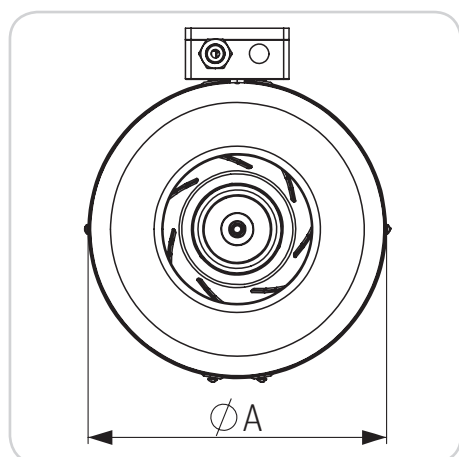
NB! Viften brukes ikke med frekvensomformer.

OBS! Fläkten används inte med frekvensomvandlare.

HUOMIO! Puhallinta ei saa käyttää taajuusmuuntimen kanssa.

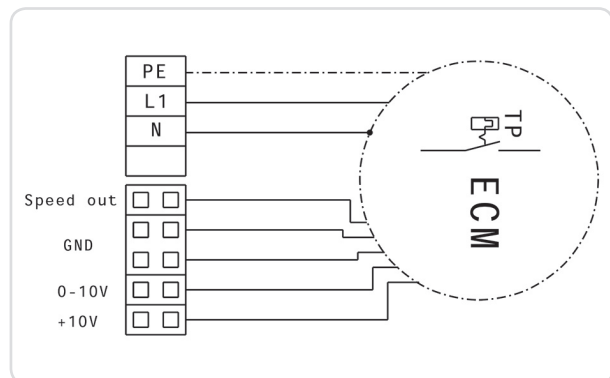
NB! The fan must not be used with a frequency converter.

Målsskisse/Måttskiss/Mittakaaviot/Dimensioned Drawing



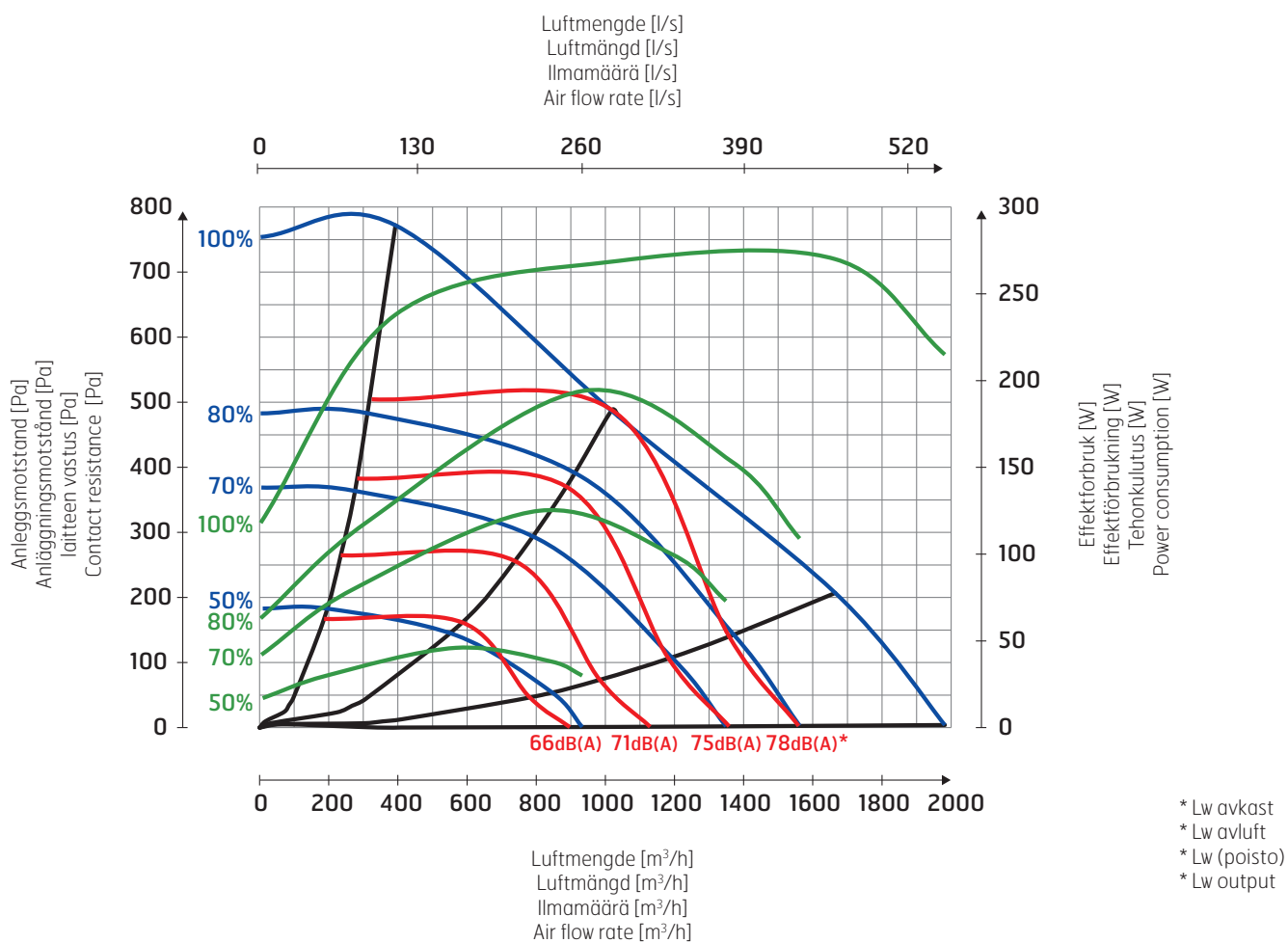
	A	B	C	D	E	F	Vekt Vikt Paino Weight
	mm	mm	mm	mm	mm	mm	kg
114719	402	314	444	253	27 ±	39 ±	6

Koblingsskjema/Kopplingschema/Kytkentäkaavio/Wiring diagram







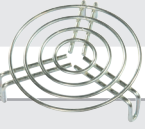

130303

Kapasitetsdiagram/Lydddata / Kapacitetsdiagram/Ljuddata / Kapasiteettikaavio/äänitiedot / Capacity diagram/Sound data

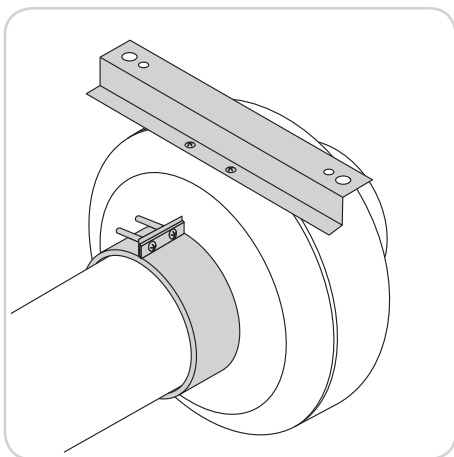


Korreksjonsfaktor/Korrektionsfaktor/Korjauskerroin/Correction factor

Hz	63	125	250	500	1000	2000	4000	8000
Lw(A)	-14	-8	1	-4	-6	-9	-11	-13

Tilbehør/Tillbehör/Tarvikkeet/Accessories		NOBB	GTIN
MTP 20 Hastighetsregulator/Hastighetsregulator/ Nopeussäädin/Speed regulator		114729	49711132 7023671147297
CON P1000 Trykkregulator/Tryckregulator/ Painesäädin/Pressure regulator		114730	49711177 7023671147303
GS 03 Allpolig bryter/Allpolig brytare/ Moninapainen katkaisin/All-pole power switch		114728	49711124 7023671147280
MRS 2 Monteringsbrakett/Monteringshållare/ Asennusteline/Fitting bracket		114721	49710742 7023671147211
VM 315 Monteringsklemme/Monteringsklämma/ Asennusliittimet/Fitting clamp		114974	49892012 7023671149741
RSK 315 D Spjeld/Spjäll/Pelti/Damper		14263	21395850 7023670142637
SG 315 01 Beröringssikkert nett/Beröringssäkert nät/ Suojaverkko/Finger guard grill		14296	21395918 7023670142965
BDT Styrepanel/Manöverpanel/ Ohjauspaneeli/Control panel		114881	49711945 7023671148812

Montering/Montering/Asennus/Installation



Montering med monteringsklemme og -brakett.
Montering med monteringsklämma och -hållare.
Asennus liittinten ja telineen avulla.
Fitting with fitting clamp and bracket

Våre produkter er i kontinuerlig utvikling og vi forbeholder oss retten til endringer. Vi tar forbehold om eventuelle trykkfeil som måtte oppstå.

Våra produkter utvecklas ständigt och vi förbehåller oss rätten till ändringar. Vi tar inte ansvar för eventuella tryckfel som kan uppstå.

Tuotteitamme kehitetään jatkuvasti. Sen vuoksi pidätämme oikeuden muutoksiin. Emme myöskään vastaa mahdollisista painovirheistä.

Our products are subject to continuous development and we therefore reserve the right to make changes. We also disclaim liability for any printing errors that may occur.

Flexit AS

Tlf 69 81 00 00

post@flexit.no www.flexit.no