

Hafa HAMPTON DUSJ- OG BADEKARBLANDERE

april 15

1. PRODUKTBEKRIVELSE, BRUKSOMRÅDE

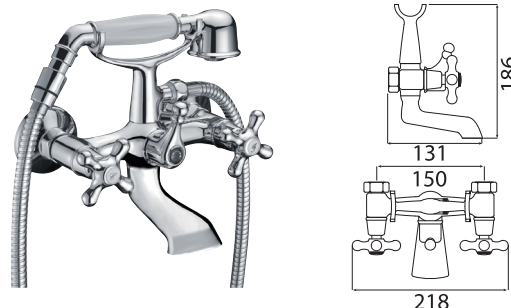
Beskrivelse

Dusj- og badekarblender inkl. dusjhåndtak.

Bruksområde

Dusj- og badekarblandere for personlig hygiene.

Material	Overflatebehandling
Messing	Krom, Antikk



2. ANVISNINGER FOR DRIFT OG VEDLIGEHOLD

Rengjøring, rengjøringsmetoder og installasjon

Det er fornuftig å løsne strålesamleren med jevne mellomrom og legge den noen timer i eddikløsning. Rengjør blandebladet utvendig med varmt vann og tørk det rent med en ren og myk klut.

Bruk aldri kjemiske vaskemidler, syrebaserte eller på annet vis aggressive løsninger, heller ikke stålull eller liknende. Gjenstridige kalkflekker fjernes med eddik.

Montering av blandebladet og innkoblingen til eiendommens rørsystem skal utføres av fagmann.

3. HMS-REFERANSER

Miljødeklarasjon, miljømerking

Føreligger ikke

Karakterer i helhold til ECOproduct (nivå 1)

Inneklima:	Føreligger ikke
Helse- og miljøfarlige stoffer:	Føreligger ikke
Ressursbruk:	Føreligger ikke
Drivhuseffekt:	Føreligger ikke

4. PRODUKTDOKUMENTASJONER

Produktdokumentasjon/tekniske godkjenninger utstedt av akkrediterte kontrollorganer

Det foreligger ingen produktdokumentasjon utstedt av akkrediterte kontrollorganer for dette produktet

Øvrige nasjonale/internasjonale kontrollordninger, sertifikater, bransjenormer etc.

Blandere har 5 års garanti mot fabrikkasjonsfeil.

5. ANSVARLIG FIRMA

Produsent / importør Hafa Bathroom Group	Postadresse Postboks 525	Postnr. og poststed 301 80 Halmstad	Telefon 69 31 02 30
Organisasjonsnr 985254451	E-Post info@hafabad.no	Internettadresse hafabad.no	