

# MagnaBoard®

## MONTERING

MagnaBoard kan användas i ett flertal sammanhang där skivmaterial förekommer. Nedan följer anvisningar gällande montering.

### Regelavstånd

Regelverk av trä eller stål.

Invändig skiva: upp till c/c 600 mm

Våtrumsskiva: " c/c 450 mm

Vindskyddsskiva: " c/c 450 mm

### Infästning

För säker infästning rekommenderas hårdgipsskruv med reverserad gänga.

Vid utvändig montering används alltid skruv i korrosivitetsklass C4.

Skruvlängden anpassas efter skivan. Minimum skivans tjocklek + 20 mm för träregel eller + 10 mm för stålregel.

Skruven försänks 0 - 0,5 mm.

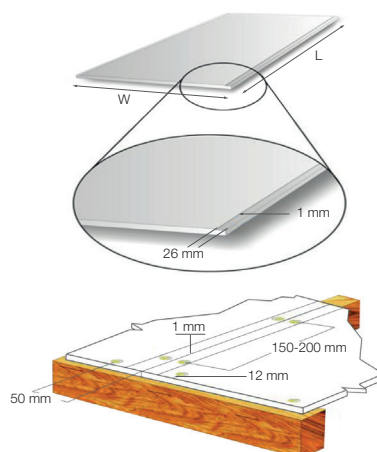
### Skruvavstånd

Skivans hörn: min 30 mm

Skivans kant: min 12 mm

Ytterregel: c/c 150 mm

Mittregel: c/c 250 mm



### Bearbetning

Skivan är mycket lättarbetad och skärs fördelaktigen med gipskniv för att sedan brytas mot kant.

Självkliart kan även andra handredskap användas.

MagnaBoard är helt emissionsfri, vilket bidrar till en utmärkt arbetsmiljö.

### Efterbehandling

MagnaBoard har en fin och slät yta vilket ger möjlighet att direkt applicera ytskikt som tapet, färg eller väv.

I våtrum monteras tätskiktssystemet på valfri sida av skivan.

Uppmärksamma alltid allmänna regler och föreskrifter för arbete med byggmaterial samt MSDS.



Godkänd och rekommenderad  
av Byggarubedömningen och  
SundaHus.