

Monteringsanvisning

Jackon grunnmursplater

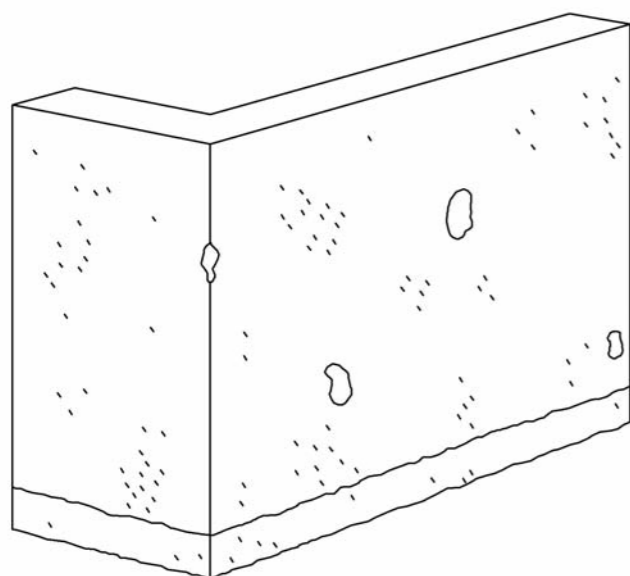


- Drenering og utvendig isolasjon
- Nybygg og rehabilitering

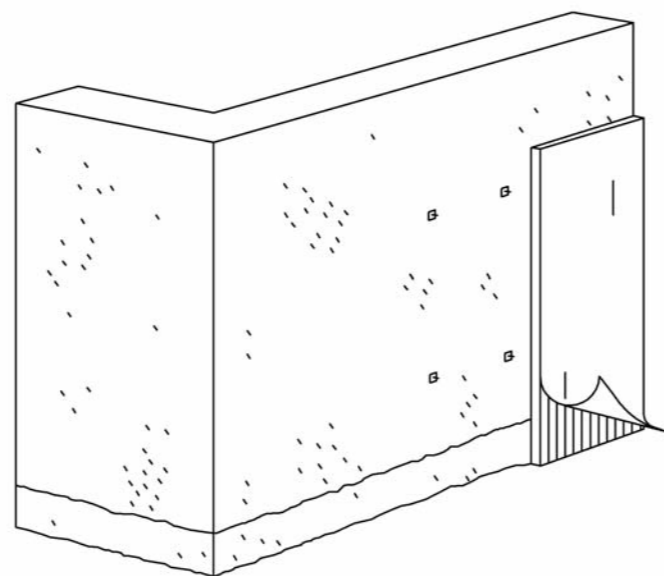
11-2007 erstatter 06-2007

JACKON
ISOLASJON

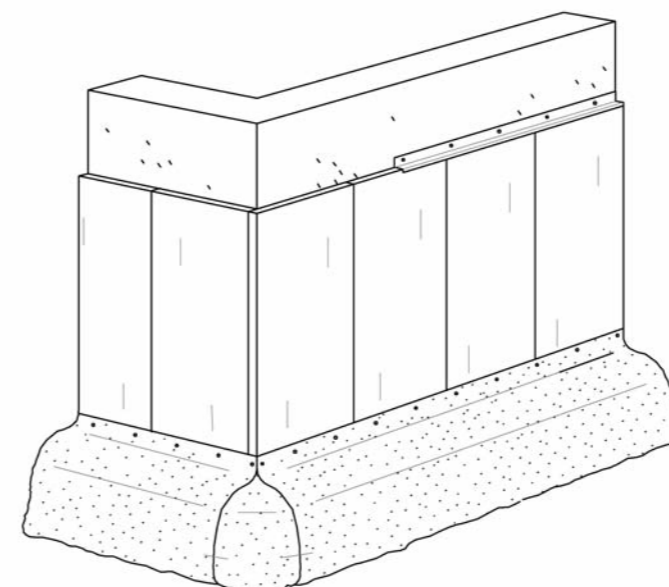
Montering



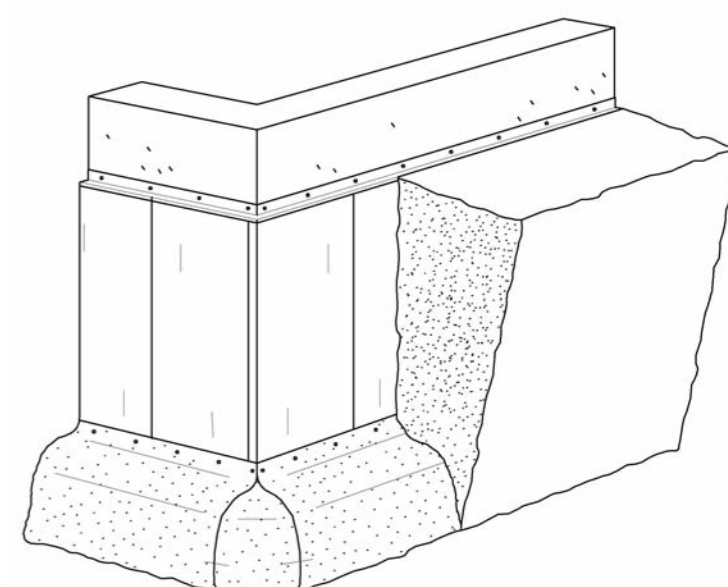
Kjellerytterveggene støpes eller mures. Eventuelle støpesår i betongen utbedres med Jackon Fiberpuss eller sementmørtel. Murt vegg skal slemmes/pusses etter leverandørens anbefaling.



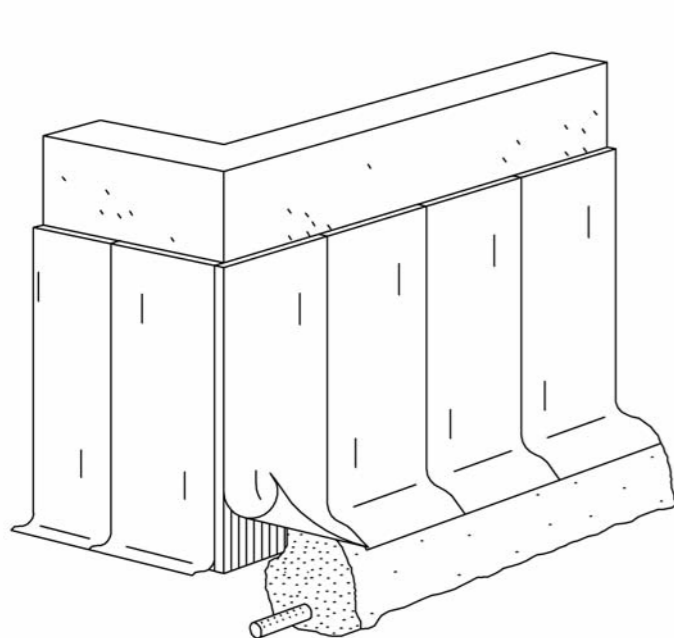
Jackons grunnmursplate monteres mot vegg med fiberduken ut og slik at drenerillene blir vertikale. Platene kan punktfestes med isolasjonsholder eller sementbasert lim på rengjorte flater. Priming av vegg vil forbedre heften.



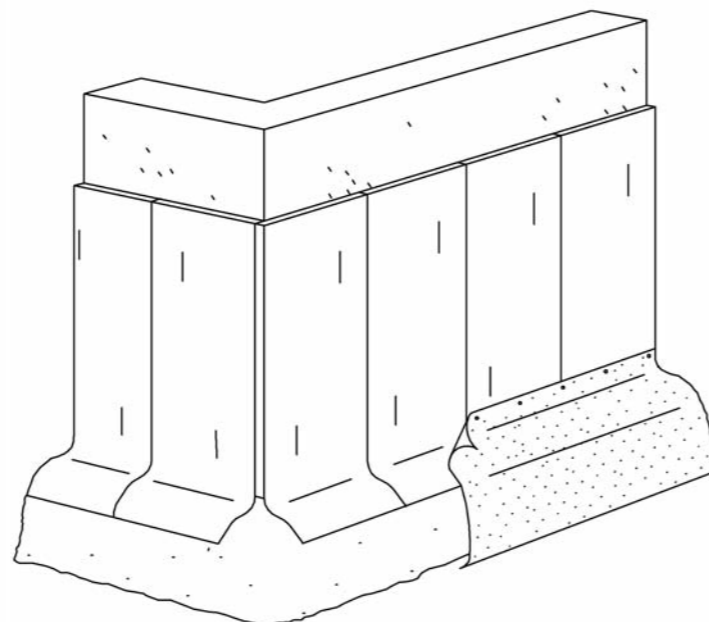
Overgangslist av plast monteres i terrengnivå, spikret til vegg med stålstift eller ekspansjonsskruer i borede hull. Mellom listen og vegg fuges med elastisk fugemasse.



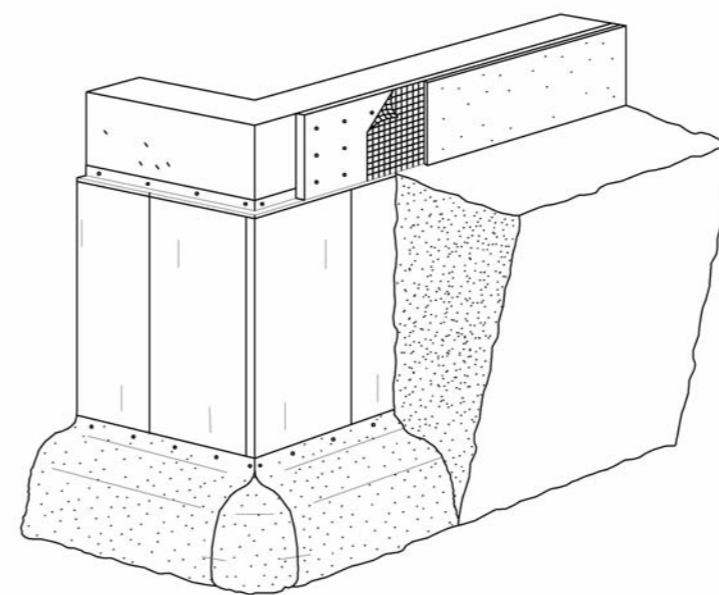
Tilbakefyll med ikke telefarlige masser, alternativt med Jackopor Lettfill. Det bør vises forsiktighet slik at sår i isolasjonsplatene unngås. Grovplaner med fall fra huset.



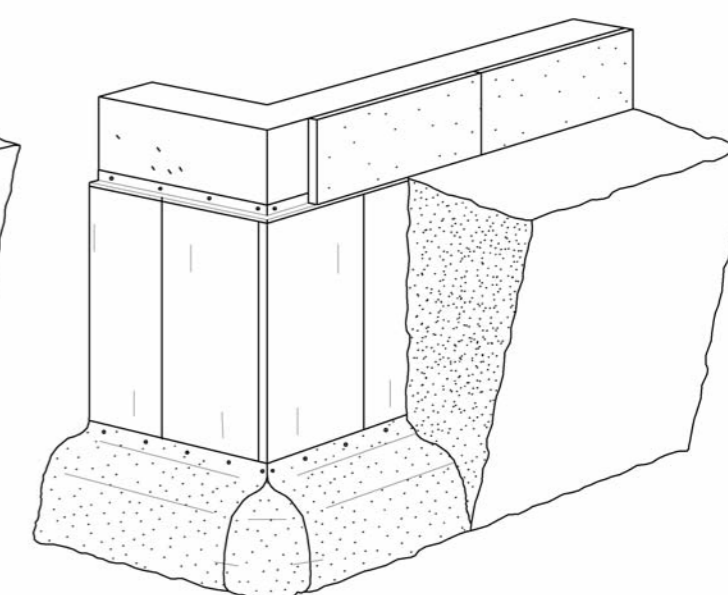
Drenerledningen legges med jevnt fall på minst 1:200, og minst 200 mm lavere enn overkant av støpt kjellergulv. Drenerledningen omfylles med finplukk opp til ca. 150 mm på isolasjonsplatene.



Fiberduken føres ut over pukkfillingen. Legg en filtrerende duk som skiller finpukken rundt drenerledningen fra de øvrige tilbakefylte massene.

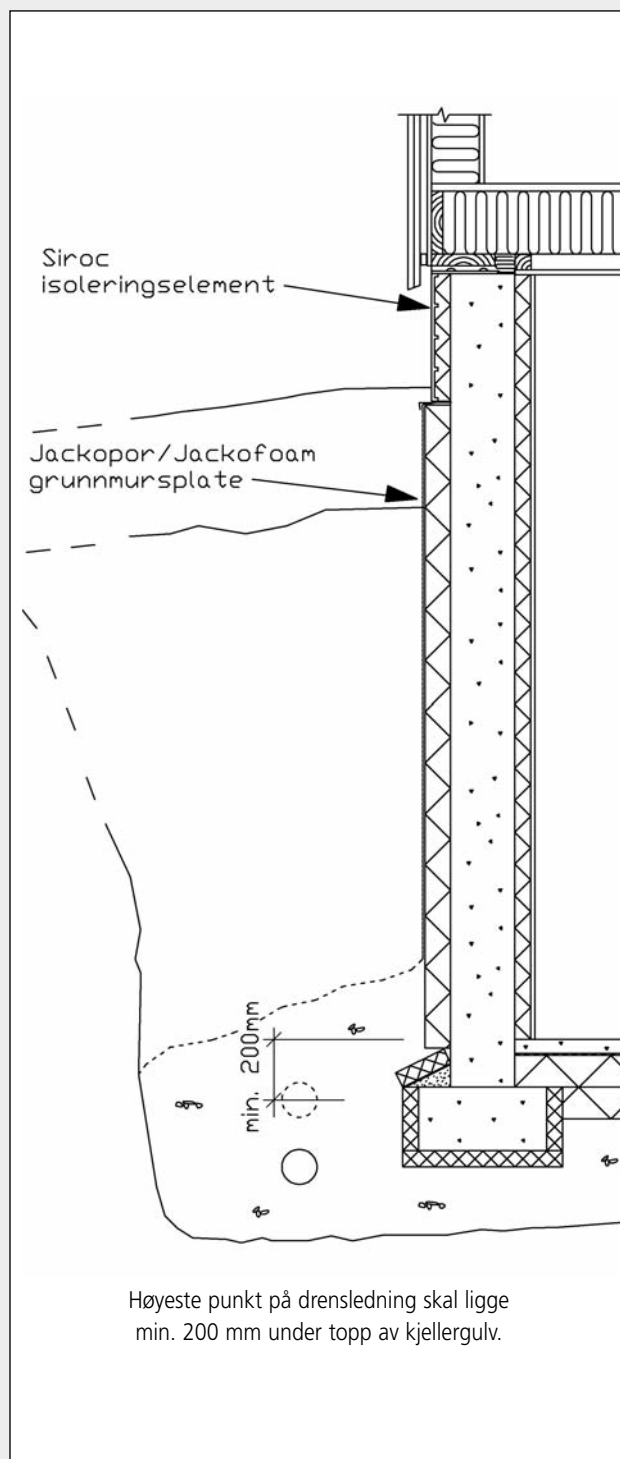
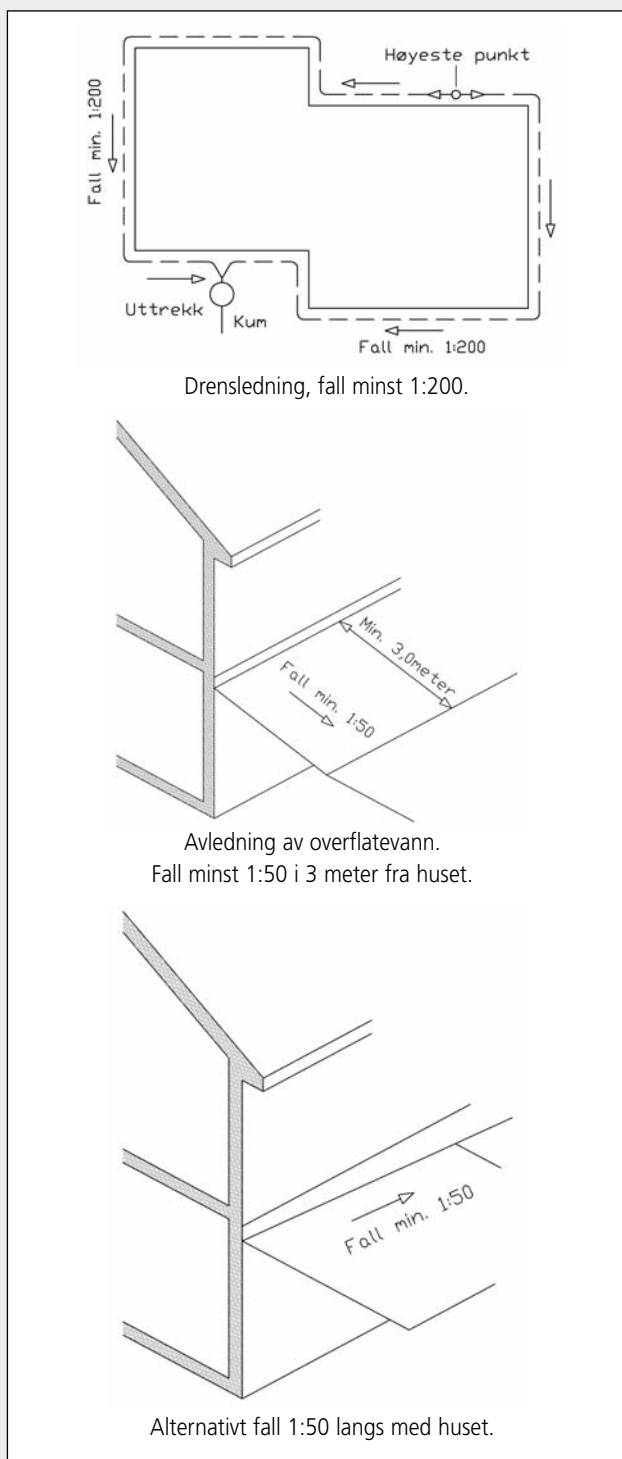


Isolasjonsplatene over terrengnivå festes til vegg. Bruk spesielle festepluggar eller ekspansjonsbolter. I dør- og vindusmyg tilpasses og pålimes 30 mm Jackofoam for å unngå kuldebroer. Isolasjonen pusses med Jackon Fiberpuss, forsterket med armeringsvev.



Alternativt benyttes SIROC Isoleringselement. Elementet som har ferdig overflate festes til vegg og trenger ingen etterarbeid.

Tekniske løsninger



Jackon AS

Postboks 1410, 1602 Fredrikstad

Telefon: 69 36 33 00

Telefaks: 69 36 33 99

E-post: jackon@jackon.no

Ordrekontor:

Ordrefaks: 800 32 874

Ordre E-post: ordre@jackon.no

