



Oras Optima (1714F)



Servantkran, 6 V

Farge: Forkrommet

NRF: 4200003

EAN code: 6414150067488

Beskrivelse: Oras Optima berøringsfri servantkran med temperaturrett

Batteridrevet med 6 V batteri. Høyden på kranen er 125 mm, noe som muliggjør installasjon i små rom. Kranen er utstyrt med smussfilter og tilbakeslagsventiler. Ved å bruke den avanserte autofokussensoren trenger man ikke gjøre noen innstillinger ved montering. Den impulsstyrte magnetventilen gjør at batteriet har lang levetid. Vannbegrenser (5 l/min) gir ekstra lavt vannforbruk.

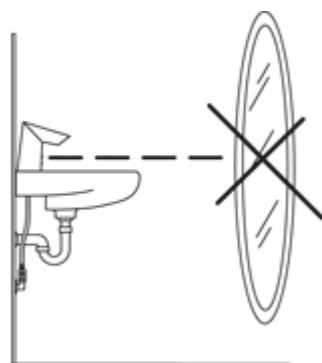
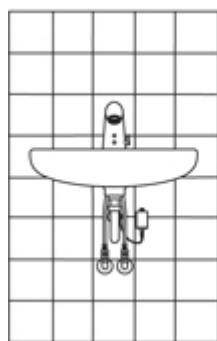
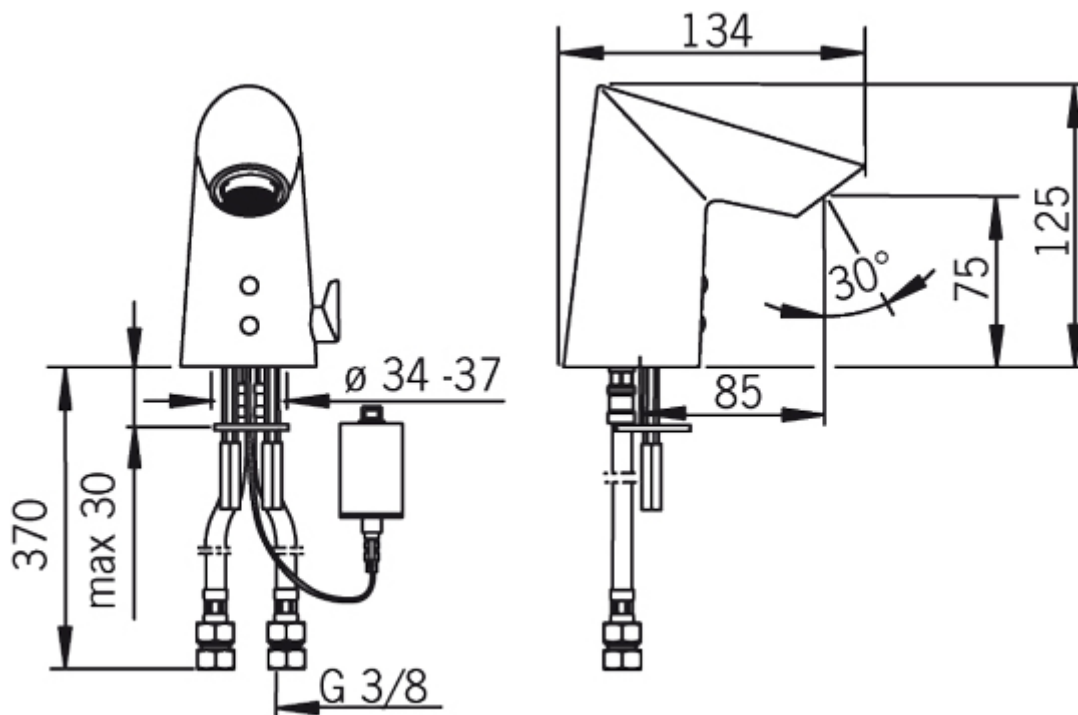
F = Fleksible rør

Produkt 1714F vil ikke lenger inngå i Oras Vienda-serien, men blir en del av Oras Optima-serien.

Teknisk informasjon

Arbeidstrykk	100-1000 kPa
Batteri	Lithium 2CR5 6 V
EMC Directive	2004/108/EY
Funksjonstid	2 min
Følsomhetsområde	optimally preset
Intelligent etterrenningstid	2 s ± 1 s
Støyklasse	I (ISO 3822)
Tetthetsklasse	IP 67
Vannmengde ved 300 kPa (med vannmengdebegrenser)	0.08 l/s
Varmtvannsforsyning	max. 70 °C

Mål



Nedlastbare filer

Monterings- og serviceveiledning: [943068_oras_vienda \(PDF\)](#)

Produktsertifikater: [stf_vtt_rth-00024-12 \(PDF\)](#)

Produktsertifikater: [eta-danmark_va_142-20137 \(PDF\)](#)