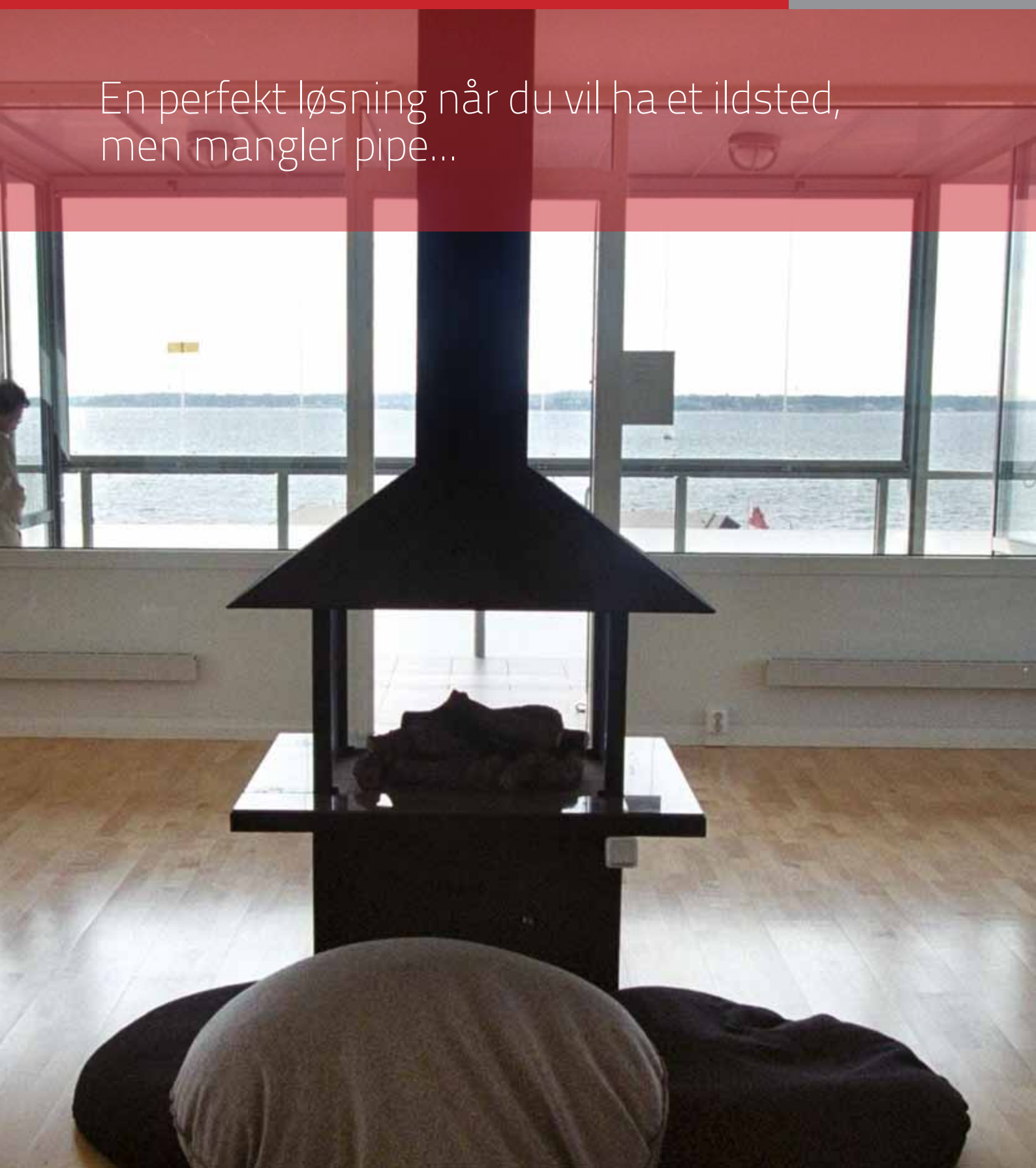


# ICOPAL Stålskorstein



Januar 2012

En perfekt løsning når du vil ha et ildsted,  
men mangler pipe...



## ICOPAL stålskorsteins deleprogram:

Icopal stålskorstein kommer i 3 farger, sort/Børstet stål og grå modell.

Den er funksjonell og elegant i formen og passer både i nye og gamle hus.

Icopal Skorsteinsystem består av syrefast innermantel, 32 mm isolasjon av mineralull og en utvendig mantel i rustfritt stål.

Icopal har et komplett deleprogram som består av bl.a.:

- Fundamenter
- Braketter
- T-stykker
- Skorsteinsavslutninger
- Beslag
- Skjøtestykker
- Uisolert rør etc.



Icopal stålskorstein er beregnet for røkgasser opp til 400 grader celsius og er testet for å motstå pipebrann.

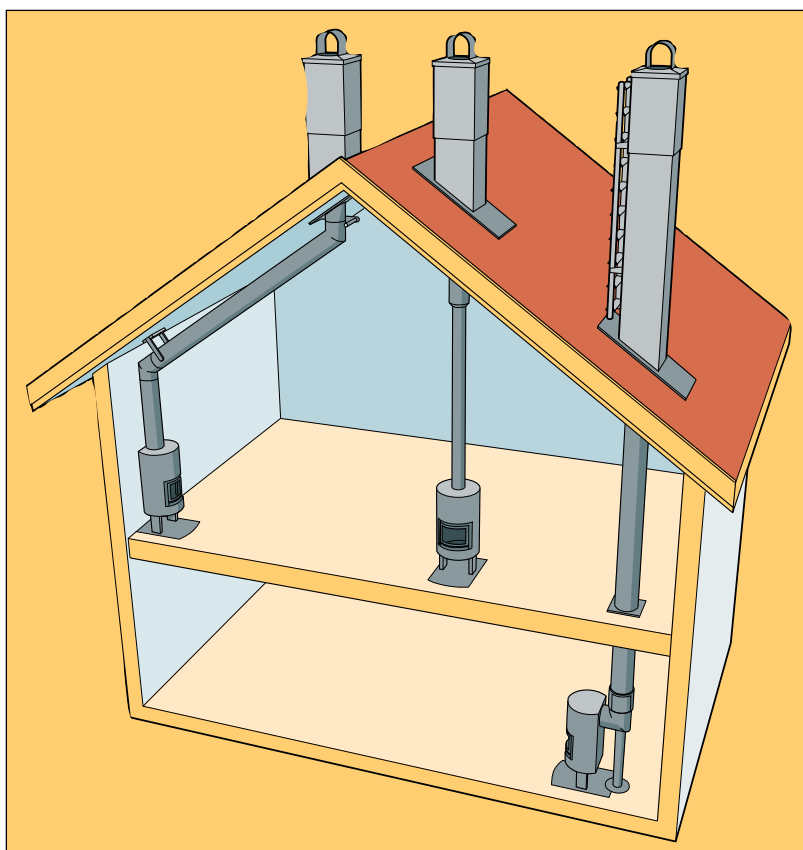


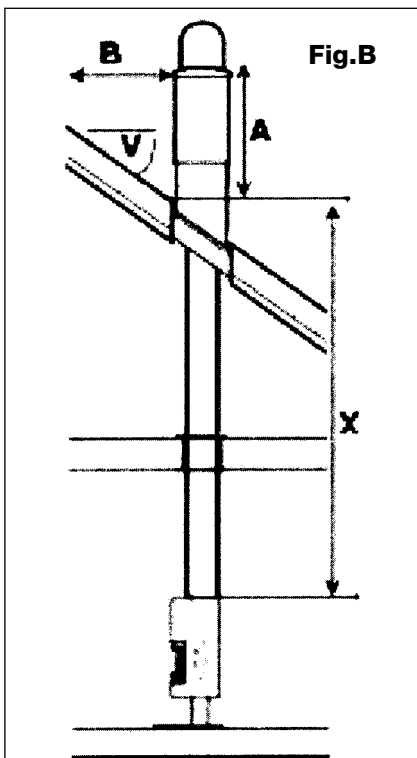
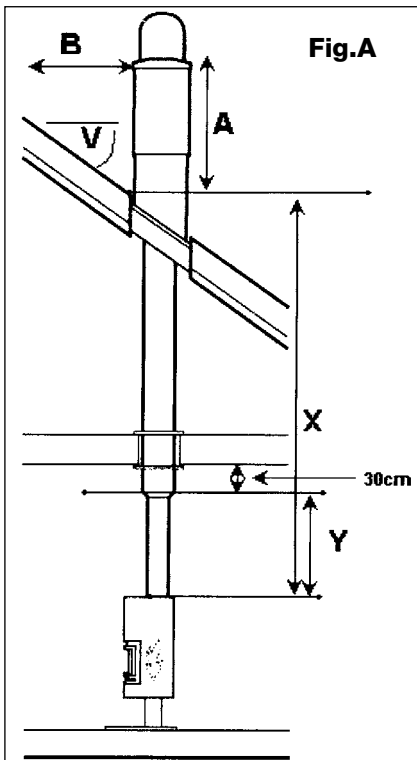
## Velg hvor i huset du vil ha stålskorstein!

Studér tegningen og se hvor mange muligheter du har.

Beregn pipen din  
på [www.icopal.no](http://www.icopal.no)

**Stålskorstein passer  
til peis- og vedovner  
- over hele huset!**





**Hva slags takbelegg?**

- Takstein/Decra    Shingel/asfalt/Torv

**Rund eller firkantet over tak?**

- Rund    Firkantet

**Hvor mange tak bryter pipen utenom hovedtaket?**

- 0    1    2    3

**Dekkeplate rund for innvendig tak/gulv**

- |        |                          |                          |                          |                          |
|--------|--------------------------|--------------------------|--------------------------|--------------------------|
|        | 0-15°                    | 16-30°                   | 31-40°                   | 41-45°                   |
| Antall | <input type="checkbox"/> | <input type="checkbox"/> | <input type="checkbox"/> | <input type="checkbox"/> |

**Støttekrage for utvendig tak**

- |                          |                          |                          |
|--------------------------|--------------------------|--------------------------|
| 0-20°                    | 21-34°                   | 35-45°                   |
| <input type="checkbox"/> | <input type="checkbox"/> | <input type="checkbox"/> |

**Sort   Grå   Børstet   farge på pipa**

- 

**Velg startkobling**

- Startkobling 125 mm,    Startkobling 150 mm,    Startkobling 175 mm

**Vi anbefaler startpakken for alle våre kunder. Denne består av monteringsanvisning, flytende fiberpakning, rørskål, montasje-identifikasjon og silikon.**

- Ja,    Nei

**Uisolert start   Fig.A**

B=		Avstand fra pipe til møne
V=		Vinkel på utvendig tak
X=		Avstand fra topp ovn til utvendig tak
Y=		Lengde uisolert rør

**Isolert   Fig.B**

B=		Avstand fra pipe til møne
V=		Vinkel på utvendig tak
X=		Avstand fra topp ovn til utvendig tak

**Kontaktperson i butikk:.....**

**Tlf./fax:...../.....**